

ŪDENS SILDĪTĀJI
UN KARSTĀ ŪDENS
UZGLABĀŠANAS TVERTNES

 **DRAŽICE**



MUMS PATĪK
SILTS ŪDENS



IZEJAS



UZSTĀDĪŠANA



Gāzes apkures katls



Cietā kurināmā apkures katls



Biomases apkures katls



Kamīna ieliktnis



Elektriskā apkure – sausais keramikas sildelements TPK



Elektriskā apkure – slapjais elektriskais sildelements TJ $\frac{6}{4}$ "



Elektriskā apkure – R, SE sērijas elektriskais sildelements



Elektriskais sildelements (produkta daļa)



Siltumsūknis



Fototermāla saules enerģijas sistēma



Fotoelektriska saules enerģijas sistēma



Karstais ūdens



Universāls kronšteins



VISS SĀKĀS AR VIENKĀRŠU IDEJU

radīt rentablāko un uzticamāko ūdens sildītāju – vislabāko ūdens sildītāja tvertni. Katru gadu mums šķiet, ka esam tuvāk sava mērķa sasniegšanai. Tomēr katru gadu mums izdodas laist klajā arvien kvalitatīvākus ūdens sildītājus, uzglabāšanas tvertnes un sildelementus...

Mēs cītīgi strādājam, lai nodrošinātu maksimālu komfortu galalietotājam, panāktu pēc iespējas augstākus energoefektivitātes rādītājus, kā arī saudzētu apkārtējo vidi.

GALVENĀS PRIEKŠROCĪBAS

CERAMIC SOLUTION®



Ceramic Solution elektriskais sildelements ir īpaši noturīgs pret pārļieki cietu, kā arī mīkstu un skābu ūdeni, tāpēc būtiski pagarina ūdens sildītāja un uzglabāšanas tvertnes ekspluatācijas laiku jebkuros apstākļos. Pateicoties mazākam kalķakmens nogulšņu apjomam, tiek nodrošināta stabila ūdens uzsildīšanas sistēmas darbība arī ilgtermiņā. DZD ir ūdens sildīšanas risinājumu pionieris; uzņēmums šāda veida sildelementus savos produktos izmanto jau vairāk nekā 50 gadu.

SPIEDIENA REDUKCIJAS VĀRSTS T-3160



Spiediena redukcijas vārsts veidots no misiņa korpusa (paredzēts dzeramajam ūdenim) ar neapstrādātu virsmu un nomaināmas galvas. Korpusa un galvas savienojums ir noslēgts ar gredzenblīvi, kas izgatavota no EPDM, un nostiprināts ar šķelttapu, kas izgatavota no korozijizturīga tērauda. T-3160 spiediena redukcijas vārsta priekšrocība ir tā vienkāršā uzstādīšana un iespēja atsevišķi nomainīt galvu. Vārsta drošības elementus iespējams iegādāties DZ Dražice uzņēmumā kā jebkuras citas rezerves daļas. Tā savienojumā izmantota ārējā vītne, tādējādi vēl vairāk atvieglojot uzstādīšanu sistēmā. Izplūdi iespējams pielāgot 360° leņķī. Iespējams ļoti precīzi pielāgot atvēršanās spiedienu. Katram vārstam piešķirts unikāls identifikators, ko var izmantot, sniedzot atgriezenisko saiti par vārsta ekspluatāciju vai iesūtot sūdzību.

CRYSTAL ENAMEL®



DZD ūdens sildītāju un karstā ūdens uzglabāšanas tvertņu korpusa iekšpuses aizsardzībai izmantots unikāls Crystal Enamel (kristāla emalja) pretkorozijas pārklājums, ko esam izstrādājuši sadarbībā ar Vācijas uzņēmumu Wendel. Šis slānis ir piemērots pastāvīgai saskarei ar dzeramo ūdeni. Pretēji nerūsošajam tēraudam Crystal Enamel slānis ir noturīgs pret punktveida koroziju, kas novērojama ļoti cietā un hlorētā ūdenī.

THERMO GEN®



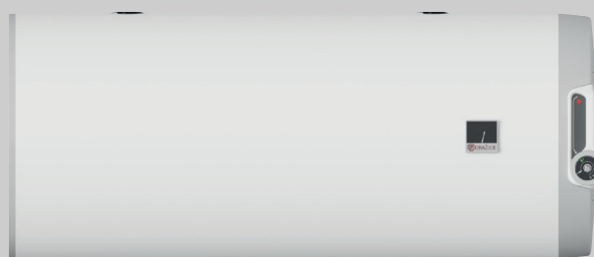
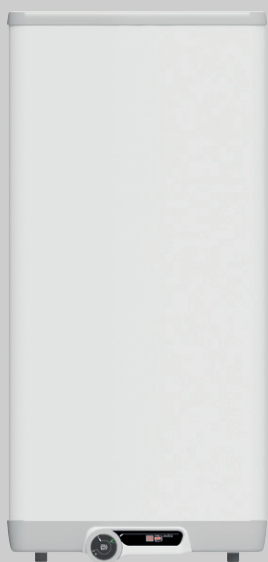
Thermogen4 ir mūsu ceturtās paaudzes izolācijas putas, kas izstrādātas sadarbībā ar Covestro, lai nodrošinātu optimālus siltuma zuduma koeficientus. Šīs izolācijas panākumu atslēga ir mūsu spēja to pielāgot tieši mūsu ražotajiem sildītājiem. Tās kvalitāte atbilst visām sildītāju tendencēm šobrīd un arī nākotnē. Tām ir gan lieliskas izolācijas īpašības, gan spēja saglabāt sākotnējo formu. Turklāt mūsu uzņēmums ir viens no pirmajiem Eiropā, kas spējis izpildīt pašas striktākās Eiropas Savienības ekoloģiskās prasības, tādējādi palīdzot aizsargāt atmosfēru un vidi.

SATURS

ELEKTRISKIE ŪDENS SILDĪTĀJI	8	PIE SIENAS STIPRINĀMI VERTIKĀLI ŪDENS SILDĪTĀJI OKHE ONE OKHE SMART OKHE OKCE OKCE 2/6 KW OKCE 2/4 KW OKCE 2/2 KW
	14	PIE SIENAS STIPRINĀMI HORIZONTĀLI ŪDENS SILDĪTĀJI OKCEV
	15	BEZSPIEDIENA CAURPLŪDES SILDĪTĀJI PTO
	16	CAURPLŪDES SPIEDIENA SILDĪTĀJI MX
	17	MAZA TILPUMA SPIEDIENA UN BEZSPIEDIENA ŪDENS SILDĪTĀJI TO 5.1 TO 10.1 TO 15 TO 20.1 BTO 5
ELEKTRISKIE ŪDENS SILDĪTĀJI UN UZGLABĀŠANAS TVERTNES	22	UZSTĀDĪŠANAI UZ GRĪDAS OKCE S/2,2 kW
	23	UZSTĀDĪŠANAI UZ GRĪDAS ELEKTRISKĀ SILDELEMENTA UZSTĀDĪŠANAI OKCE S
KOMBINĒTIE ŪDENS SILDĪTĀJI	28	PIE SIENAS STIPRINĀMI VERTIKĀLI ŪDENS SILDĪTĀJI OKC
	29	PIE SIENAS STIPRINĀMI HORIZONTĀLI ŪDENS SILDĪTĀJI OKCV
KARSTĀ ŪDENS UZGLABĀŠANAS TVERTNES	32	PIE SIENAS STIPRINĀMI VERTIKĀLI ŪDENS SILDĪTĀJI OKC/1 m ²
	33	UZSTĀDĪŠANAI UZ GRĪDAS OKCE NTR/2,2 kW
	35	UZ GRĪDAS UZSTĀDĀMA NETIEŠĀ APSILDE OKC NTR/BP OKC NTRR/BP OKC NTR OKC NTRR OKC NTR/HV OKH NTR/HV OKC NTR/HP OKC NTR/HR OKC NTRR/HP/SOL
	49	UZSTĀDĪŠANAI UZ GRĪDAS OKC NTRR/SOL
	50	STACIONĀRIE ŪDENS SILDĪTĀJI AR IEBŪVĒTU SILTUMSŪKNI AQUA HP 250/2KW EVO2
PIEDERUMI	52	IPS ProtectX Protect CH
	53	ORIĢINĀLĀS DAĻAS NO DRAŽICE
	56	PIEDERUMU TABULAS
PAPILDU SORTIMENTS	60	FOTOELEKTRISKIE RISINĀJUMI
	60	UZGLABĀŠANAS TVERTNES
	61	GAISA KONDICIONĒTĀJI – SPLIT UN MULTISPLIT

Visu norādīto izmēro pielaišanas atbilst ČSN ISO 2768-c.

Piezīme. * Vērtība iegūta aprēķinu rezultātā. ** 200 un 250 modeļiem komplektācijā iekļauts 6 bar drošības vārsts.





ELEKTRISKIE ŪDENS SILDĪTĀJI

PIE SIENAS VERTIKĀLI STIPRINĀMI

PIE SIENAS HORIZONTĀLI STIPRINĀMI

ZEMSPIEDIENA CAURPLŪDES SILDĪTĀJI

SPIEDIENA CAURPLŪDES SILDĪTĀJI

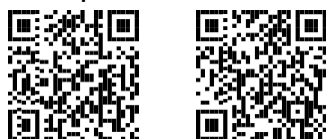
MAZA TILPUMA

UN ZEMSPIEDIENA UZGLABĀŠANAS TVERTNES



- Jauns plakans sildītājs modeļiem 30–120.
- Piemērots uzstādīšanai vietās ar apgrūtinātu piekļuvi, piemēram, to iespējams iebūvēt virtuves iekārtā; **horizontālu uzstādīšanu iespējams veikt 30. modeļiem un lielākiem.**
- Ātra ūdens uzsildīšana, pateicoties divu tvertņu uzbūvei.
- Šajā produktā apvienota tradicionālā DZD tehnoloģija un mūsdienīgs dizains.
- Iespējams izmantot kā alternatīvu, aizvietojo gāzes sildītāju.
- Jauns elektronisks termostats.

Video pamācības:



ar universālu eņģi, rievas platums
M6 skrūvei M8 skrūvei

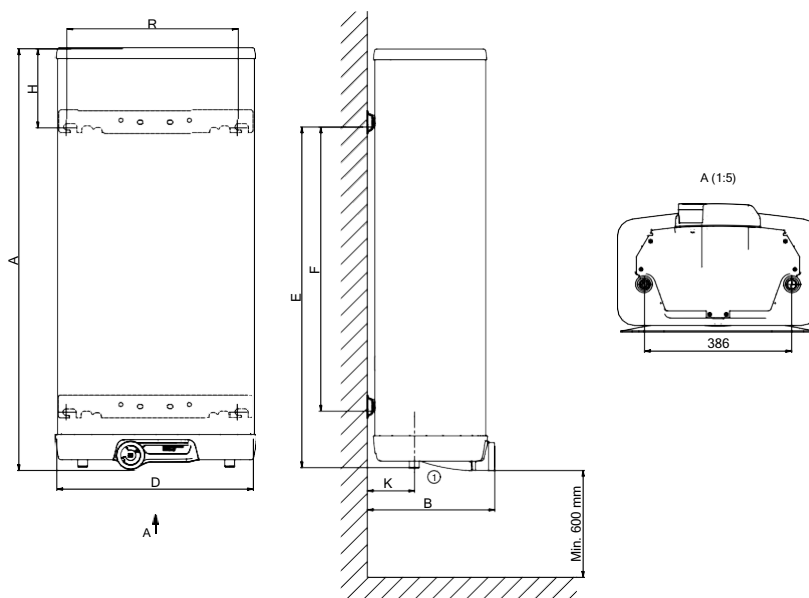


OKHE ONE/E 30–120

Uzglabāšanas tvertnes tips		OKHE ONE/E 30	OKHE ONE/E 50	OKHE ONE/E 80	OKHE ONE/E 100	OKHE ONE/E 120
Pasūtījuma Nr.		1811108101	1805108101	1801108101	1808108101	1803108101
Tilpums	[l]	28	41	65	80	98
Maks. tukša ūdens sildītāja svars	[kg]	22	31	46	55	62
Izolācijas biezums	[mm]	min. 33				
Izolācijas īpatnējā siltumvadītspēja	[W·m-1·K-1]	0,022				
Elektriskā sildēlementa elektroenerģijas patēriņš	[W]	1100	2000			
Uzsildīšanas laiks no 10 °C līdz 60 °C	[h]	1,5	1,5	2	2,5	3
Elektriskais pieslēgums		1/N/PE ~ 230V/50 Hz				
Ieteicamais jaudas slēdzis	[A]	10	16			
Āizsardzības pakāpe		IP44				
Maks. darba temperatūra /pārspiediens tvertnē	[°C]/[bar]	80/6				
Energoefektivitātes klase		C				
Gada patēriņš	[kWh·a-1]	561	1353	1378	1405	1403
Sajauktais ūdens V40	[l]	39,37	72,16	88,77	113,12	118,16

Izmēri [mm]	A	B	D	E	F	H	K	R
OKHE ONE/E 30	610	335	517	485	350	125	125	450
OKHE ONE/E 50	845	335	517	710	560	125	125	450
OKHE ONE/E 80	1115	335	517	900	750	205	125	450
OKHE ONE/E 100	1325	335	517	1120	950	205	125	450
OKHE ONE/E 120	1545	335	517	1345	1150	205	125	450

PIESLĒGUMS Nr. 1 3/4" ārējais





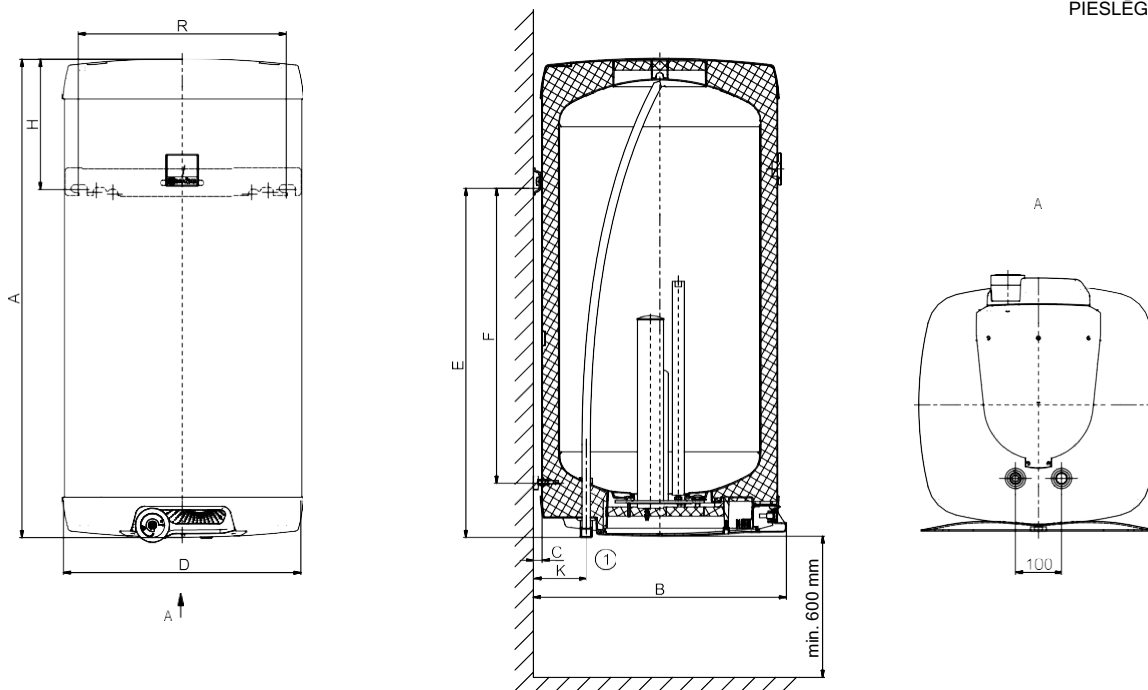
- Elektriskais ūdens sildītājs, kurā apvienotas visas labākās pieejamās tehnoloģijas.
- Pateicoties sildītājā integrētajam vadības blokam ar pašmācīšanās funkciju, iespējams optimizēt elektroenerģijas patēriņu un pat par 15 % samazināt izdevumus.
- Iespējams pārvaldīt, izmantojot DZD lietotni viedtālruniņiem (Android/iOS).
- Neatkarīga darbības traucējumu diagnostika, piemēram, nosakot anodu aizsardzības stāvokli.
- Var izmantot kā parasto ūdens sildītāju.
- Iespējams izmantot jebkuru pieslēguma veidu, nezaudējot vadības funkcijas.



Uzglabāšanas tvertnes tips		OKHE 100 SMART	OKHE 125 SMART	OKHE 160 SMART
Pasūtījuma Nr.		140811601	140311601	140611601
Tilpums	[l]	100	125	149
Maks. tukša ūdens sildītāja svars	[kg]	39	46	52
Izolācijas biezums	[mm]		līdz 80	
Izolācijas īpatnējā siltumvadītspēja	[W·m·°K ⁻¹]		0,022	
Elektriskā sildelementa elektroenerģijas patēriņš	[W]		2200	
Uzsildīšanas laiks no 10 °C līdz 60 °C	[h]	2,6	3,3	3,9
Elektriskais pieslēgums		1/N/PE ~ 230V/50 Hz		
Ieteicamais jaudas slēdzis	[A]	16		
Aizsardzības pakāpe		IP44		
Maks. darba temperatūra /pārspiediens tvertnē	[°C]/[bar]	80/6		
Energoefektivitātes klase		B		C
Gada patēriņš	[kWh·a ⁻¹]	1217	1255	2487
Sajauktais ūdens V40	[l]	165,41	231,10	242,83

Izmēri [mm]	A	B	C	D	E	F	H	K	R
OKHE 100 SMART	885	550	19	520	727	605	148	117	450
OKHE 125 SMART	1050	550	19	520	757	638	283	117	450
OKHE 160 SMART	1235	550	19	520	1000	880	225	117	450

PIESLĒGUMS Nr. 1 ¼" ārējais





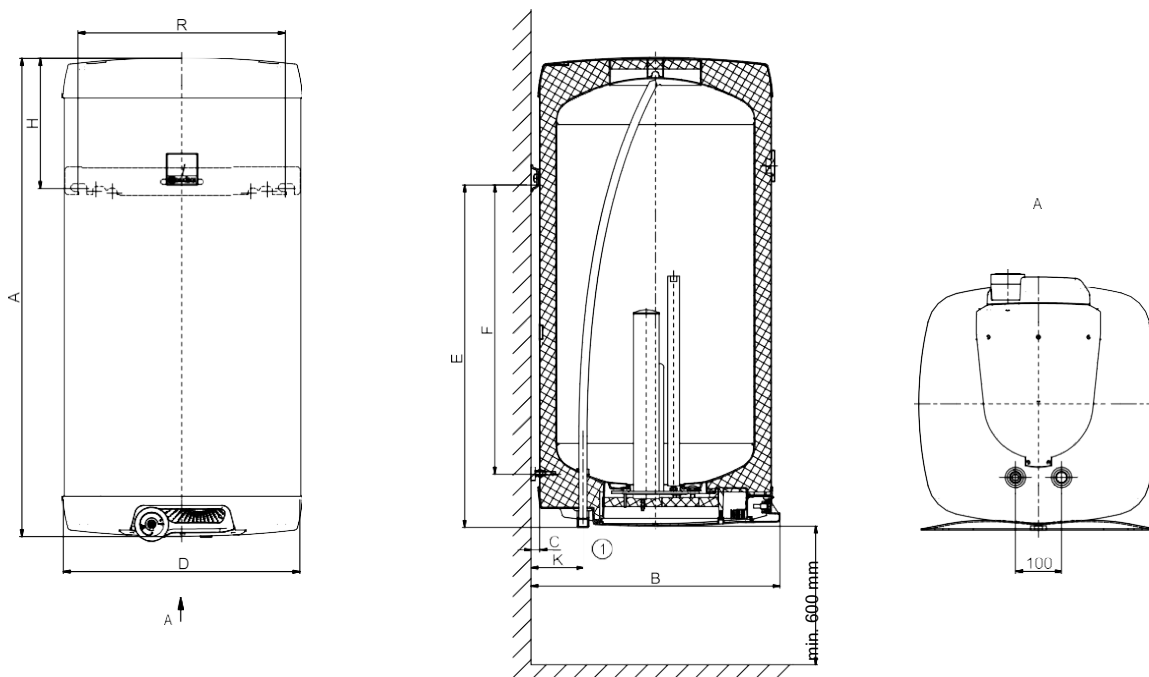
- Paredzēts piespīrināšanai pie sienas un izceļas ar interesantu dizainu.
- Aprīkots ar 2,2 kW elektrisko sildelementu.
- Stūros veidots biežāks izolācijas slānis.



Uzglabāšanas tvertnes tips		OKHE 80	OKHE 100	OKHE 125	OKHE 160
Pasūtījuma Nr. 2,2 kW modelim		140110801	140810801	140310801	140610801
Tilpums	[l]	75	100	121	153
Maks. tukša ūdens sildītāja svars	[kg]	34	38	45	51
Izolācijas biezums	[mm]	līdz 80			
Izolācijas īpatnējā siltumvadītspēja	[W·m·K ⁻¹]	0,022			
Elektriskā sildelementa elektroenerģijas patēriņš	[W]	2200			
Uzsildīšanas laiks no 10 °C līdz 60 °C	[h]	2	2,6	3,2	4
Elektriskais pieslēgums		1/N/PE ~ 230V/50 Hz			
Ieteicamais jaudas slēdzis	[A]	16			
Aizsardzības pakāpe		IP44			
Maks. darba temperatūra /pārspiediens tvertnē	[°C]/[bar]	80/6			
Energoefektivitātes klase		C			
Gada patēriņš	[kWh·a ⁻¹]	1391	1395	1353	2715
Sajauktais ūdens V40	[l]	124,83	151,66	180,40	219,82

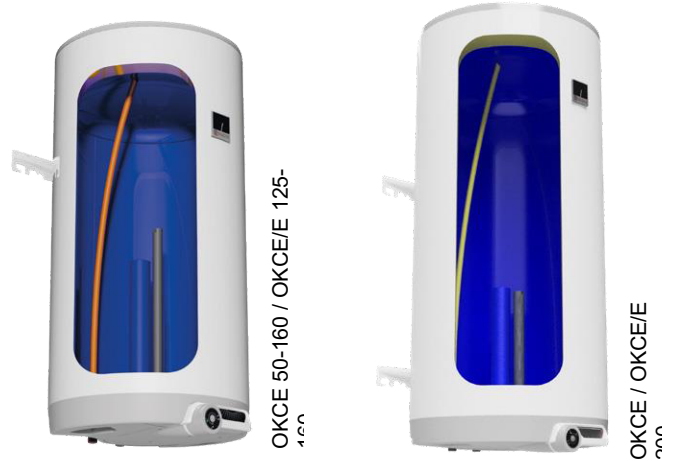
Izmēri [mm]	A	B	C	D	E	F	H	K	R
OKHE 80	740	550	19	520	582	464	148	117	450
OKHE 100	885	550	19	520	727	605	148	117	450
OKHE 125	1050	550	19	520	757	638	283	117	450
OKHE 160	1235	550	19	520	1000	880	225	117	450

PIESLĒGUMS Nr. 1 ¼" ārējais





- Comes in wall-mounted version
- With a 2.2 kW electrical heating unit
- 4 kW keramikas sildelements vai papildu pieslēgums cirkulācijai pēc pieprasījuma; nav pieejams OKCE 50.
- 1 pie sienas stiprināma konsole 50.-160. modelim;
2 pie sienas stiprināmas konsoles 200. modelim.
- Jauns elektroniskais termostats OKCE/E tipam bez temperatūras indikatora.

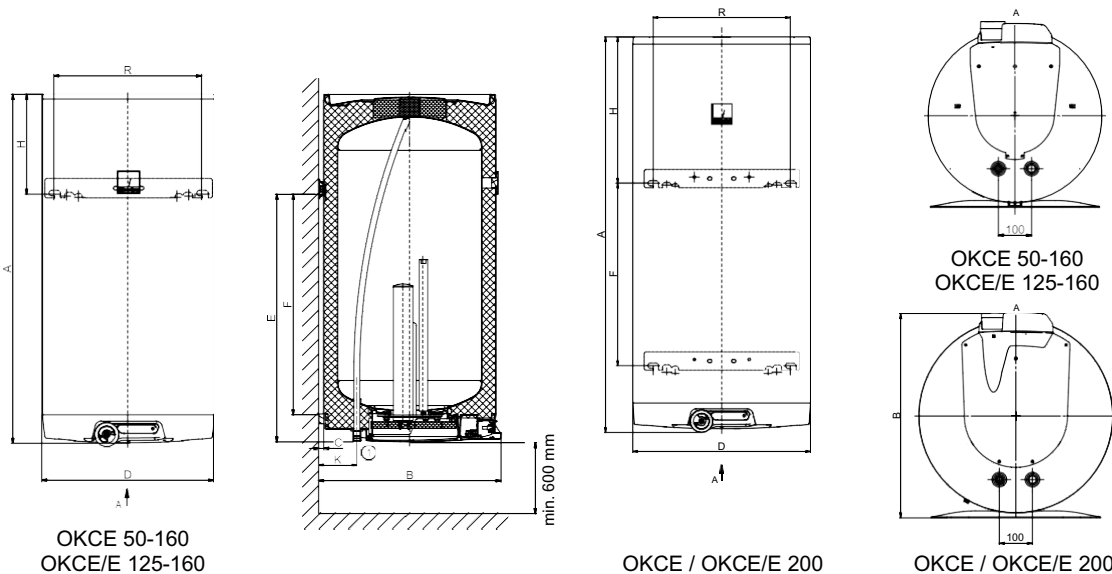


Uzglabāšanas tvertnes tips		OKCE 50	OKCE 80	OKCE 100	OKCE 125	OKCE 160	OKCE 200
Pasūtījuma Nr. 2,2 kW modelim		1105108101	1101108101	1108108101	1103108101	1106108101	1107108101
Pasūtījuma Nr. 4 kW modelim			1101108103	1108108103	1103108103	1106108103	1107108103
Pasūtījuma Nr. 2,2 kW modelim ar cirkulāciju			1101108104	1108108104	1103108104	1106108104	1107108104
Pasūtījuma Nr. 4 kW modelim ar cirkulāciju					1103108110	1106108110	1107108110
Uzglabāšanas tvertnes tips					OKCE/E 125	OKCE/E 160	OKCE/E 200
Pasūtījuma Nr. 2,2 kW modelim					1103108117	1106108117	1107108117
Tilpums	[l]	49	75	97	122	149	199
Maks. tukša ūdens sildītāja svars	[kg]	28	32	39 0742/386574	43	49	66
Izolācijas biezums	[mm]	42					
Izolācijas īpatnējā siltumvadītspēja	[W·m·K ⁻¹]	0,022					
Elektriskā sildelementa elektroenerģijas patēriņš	[W]	2200					
Uzsildīšanas laiks no 10 °C līdz 60 °C	[h]	1,3	2	2,6	3,2	3,9	5,3
Elektriskais pieslēgums		1/N/PE ~ 230V/50 Hz					
Ieteicamais jaudas slēdzis	[A]	16					
Aizsardzības pakāpe		IP44					
Maks. darba temperatūra /pārspiediens tvertnē	[°C]/[bar]	80/6					
Energoefektivitātes klase		C					
Gada patēriņš	[kWh·a ⁻¹]	1365	1342	1362	1409	2622	4403
Sajauktais ūdens V40	[l]	80,84	138,70	165,41	180,40	242,83	331,26

Norādītās vērtības piemērojamas tikai 2,2 kW modelim

Izmēri [mm]	A	B	C	D	E	F	H	K	R
OKHE 50	585	562	14	524	440	369	135	116	450
OKCE 80	757	562	14	524	605	508	142	116	450
OKCE 100	902	562	14	524	725	654	167	116	450
OKCE / OKCE/E 125	1067	555	14	524	760	682	297	116	450
OKCE / OKCE/E 160	1255	555	14	524	1000	925	245	116	450
OKCE / OKCE/E 200	1300	617	14	584	806	600	480	116	450

SOCKET no. 1 ¼" outer



OKCE 2/6 KW

ELEKTRISKIE ŪDENS SILDĪTĀJI

PIE SIENAS STIPRINĀMI
VERTIKĀLI ŪDENS SILDĪTĀJI



■ Pieejams pie sienas stiprināms variants.

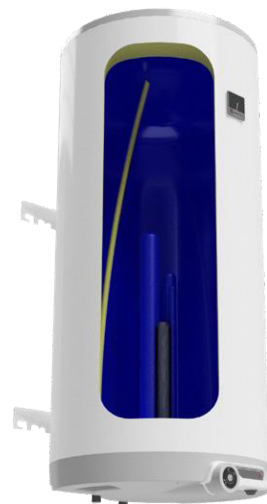
■ Ar 2/6 kW sildīšanas režīmiem.

■ 2/6 kW modeļi ir aprīkoti ar ātro ūdens sildītāju.

■ Ātro ūdens sildīšanu var aktivizēt attālināti, izmantojot ārējo slēdzi 2/6 modeļiem.



OKCE 125-160 2/6 kW



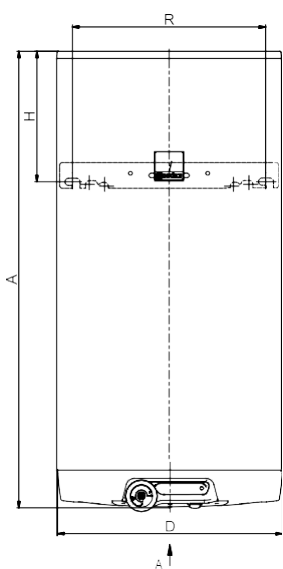
OKCE 200 2/6 kW

Uzglabāšanas tvertnes tips		OKCE 125 2/6 kW	OKCE 160 2/6 kW	OKCE 200 2/6 kW
Pasūtījuma Nr.		1103108105	1106108105	1107108105
Tilpums	[l]	122	149	199
Maks. tukša ūdens sildītāja svars	[kg]	45	52	70
Izolācijas biezums	[mm]		42	
Izolācijas īpatnējā siltumvadītspēja	[W·m·K ⁻¹]		0,022	
Elektriskā sildelementa elektroenerģijas patēriņš	[W]		2000+4000	
Uzsildīšanas laiks no 10 °C līdz 60 °C	[h]	3,6/1,1	4,4/1,4	5,8/1,8
Elektriskais pieslēgums			3/N/PE ~ 400V/50 Hz	
Ieteicamais jaudas slēdzis	[A]		3 × 16	
Aizsardzības pakāpe			IP44	
Maks. darba temperatūra /pārspiediens tvertnē	[°C]/[bar]		80/6	
Energoefektivitātes klase			C	
Gada patēriņš	[kWh·a ⁻¹]	1409	2622	4403
Sajauktais ūdens V40 (2 kW)	[l]	231,10	242,83	331,26

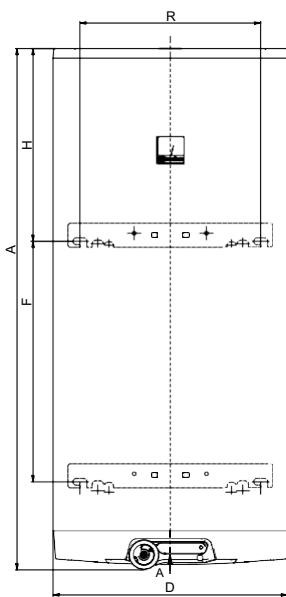
Izmēri [mm]	A	B	C	D	E	F	H	K	R
OKCE 125 2/6 kW	1067	555	14	524	760	682	297	116	450
OKCE 160 2/6 kW	1255	555	14	524	1000	925	245	116	450
OKCE 200 2/6 kW	1300	617	14	584	806	600	480	116	450

PIESLĒGUMS Nr. 1 ¼" ārējais

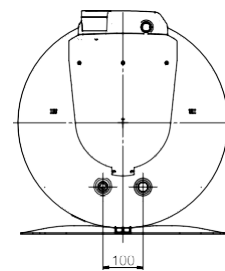
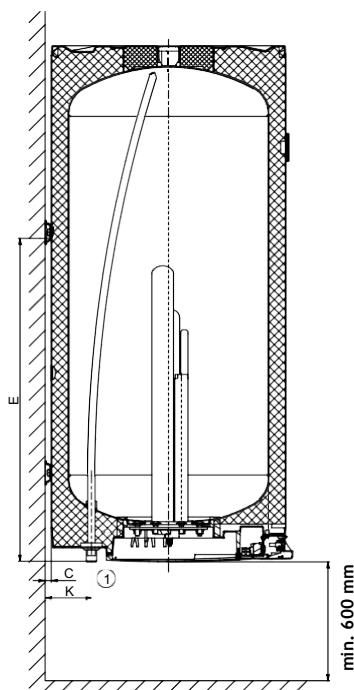
A



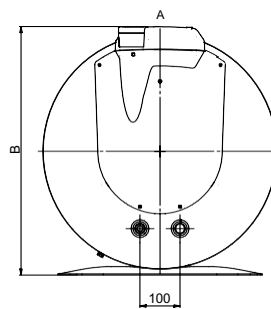
OKCE 125-160 2/6 kW



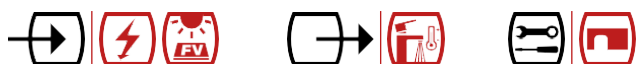
OKCE 200 2/6 kW



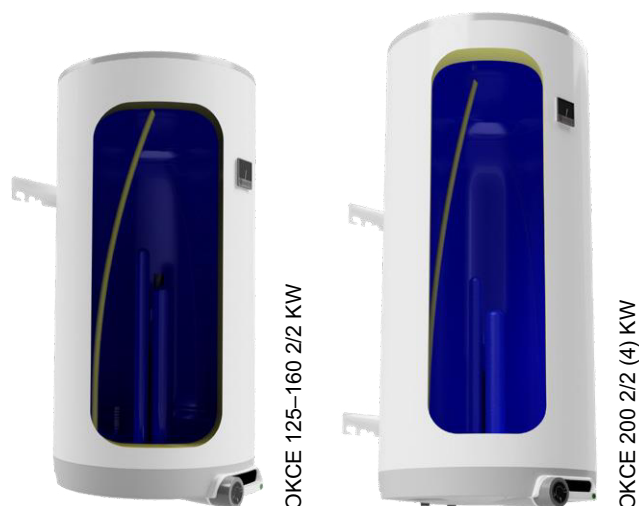
OKCE 125-160 2/6 kW



OKCE 200 2/6 kW



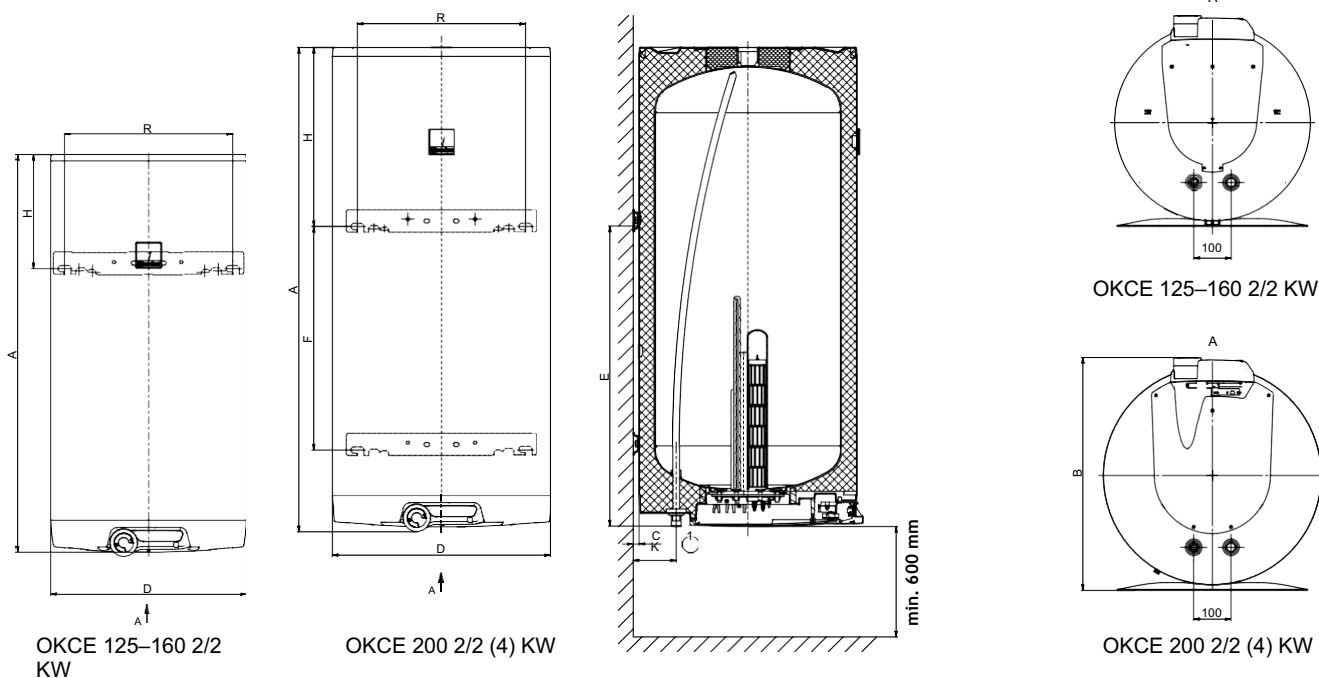
- Comes in wall-mounted version
- Aprīkots ar 2 atsevišķiem apsildes kontūriem.
- Ar 2/4 kW vai 2/2 kW sildīšanas režīmiem.
- Var izmantot saules paneļu saražotās elektroenerģijas pārpalikumu.
- Var izmantot sildīšanas funkciju atbilstoši 2 dažādu enerģijas piegādātāju tarifiem.



Uzglabāšanas tvertnes tips		OKCE 125 2/2 kW	OKCE 160 2/2 kW	OKCE 200 2/2 kW	OKCE 200 2/4 kW
Pasūtījuma Nr.		1103108115	1106108115	1107108115	1107108102
Tilpums	[l]	122	149	199	200
Maks. tukša ūdens sildītāja svars	[kg]	45	52	70	70
Izolācijas biezums	[mm]	42			
Izolācijas īpatnējā siltumvadītspēja	[W·m·K ⁻¹]	0,022			
Elektriskā sildelementa elektroenerģijas patēriņš	[W]	2000/2200			2000.../4000... gadā
Uzsildīšanas laiks no 10 °C līdz 60 °C	[h]	3,6/3,2	4,4/3,9	5,8/5,3	5,8/2,9
Elektriskais pieslēgums		2× 1/N/PE ~ 230V/50Hz			1/N/PE ~ 230V/50 Hz 3/N/PE ~ 3× 230 V / 50 Hz
Ieteicamais jaudas slēdzis	[A]	16, 16			1 × 16; 3 × 16
Aizsardzības pakāpe		IP44			
Maks. darba temperatūra /pārspiediens tvertne	[°C]/[bar]	80/6			
Energoefektivitātes klase		C			
Gada patēriņš	[kWh·a ⁻¹]	1409	2622	4403	4403
Sajauktais ūdens V40 (2 kW)	[l]	231,10	242,83	331,26	331,26

Izmēri [mm]	A	B	C	D	E	F	H	K	R
OKCE 125 2/2 kW	1067	555	14	524	760	682	297	116	450
OKCE 160 2/2 kW	1255	555	14	524	1000	925	245	116	450
OKCE 200 2/2 kW	1300	617	14	584	806	600	480	116	450
OKCE 200 2/4 kW	1300	617	14	584	806	600	480	116	450

PIESLĒGUMS Nr. 1 ¼" ārējais





■ Paredzēts tikai labās puses pieslēgumam.

■ Aprīkots ar 2,2 kW elektrisko sildelementu.

■ 4 kW keramikas sildelements vai papildu pieslēgums cirkulācijai pēc pieprasījuma.

■ Komplektācijā pielāgojama un pie sienas stiprināma eņģe.



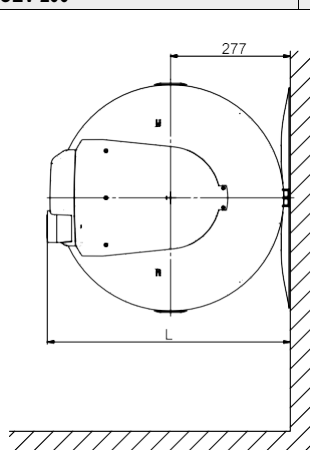
OKCEV 100-

OKCEV

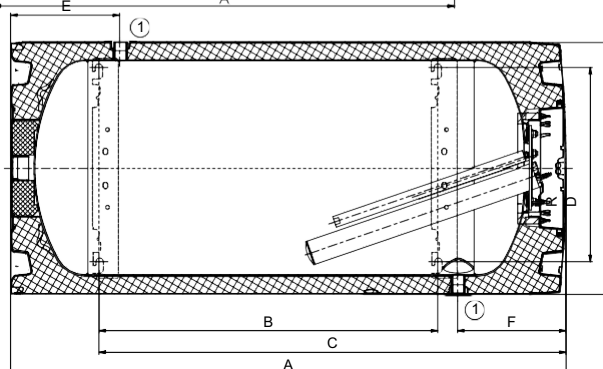
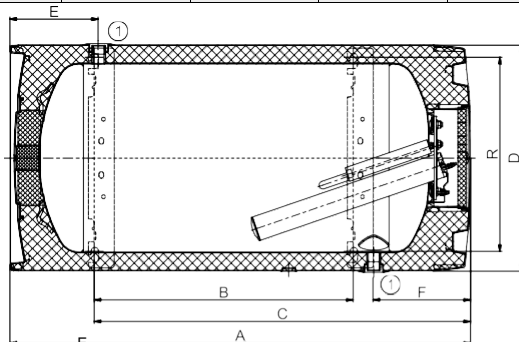
Uzglabāšanas tvertnes tips		OKCEV 100	OKCEV 125	OKCEV 160	OKCEV 200
Pasūtījuma Nr. 2,2 kW modelim		1108308211	1103308211	1106308211	1107308211
Pasūtījuma Nr. 4 kW modelim					1107308203
Pasūtījuma Nr. 2,2 kW modelim ar cirkulāciju					1107308204
Pasūtījuma Nr. 4 kW modelim ar cirkulāciju					1107308210
Ietilpība	[l]	98	123	148	201
Maks. tukša ūdens sildītāja svars	[kg]	42	48	54	71
Izolācijas biezums	[mm]			42	
Izolācijas īpatnējā siltumvadītspēja	[W·m·K ⁻¹]			0,022	
Elektriskā sildelementa elektroenerģijas patēriņš	[W]			2200	
Uzsildīšanas laiks no 10 °C līdz 60 °C	[h]	2,6	3,3	3,9	5,3
Elektriskais pieslēgums				1/N/PE ~ 230V/50 Hz	
Ieteicamais jaudas slēdzis	[A]			16	
Aizsardzības pakāpe				IP42	
Maks. darba temperatūra /pārspiediens tvertnē	[°C]/[bar]			80/6	
Energoefektivitātes klase				C	
Gada patēriņš	[kWh·a ⁻¹]	1402	2614	2691	4324
Sajauktais ūdens V40	[l]	164,98	195,75	244,59	301,93

Norādītās vērtības piemērojamas tikai 2,2 kW modelim

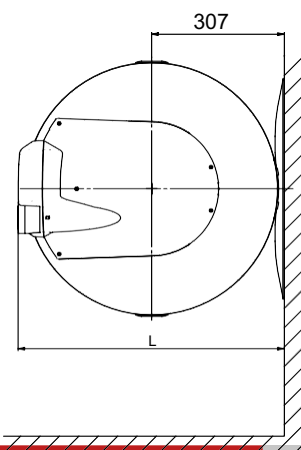
Izmēri [mm]	A	B	C	D	E	F	L	R
OKCEV 100	902	435	707	524	204	226	563	450
OKCEV 125	1067	600	872	524	204	226	563	450
OKCEV 160	1255	785	1057	524	254	226	563	450
OKCEV 200	1290	785	1077	584	258	246	617	450



OKCEV 100-160



PIESLĒGUMS Nr. 1 ¼" iekšējais





- Ar 3,5 kW, 5 kW, 6,5 kW un 8 kW elektriskajiem sildelementiem.
- Nepieciešams izmantot zemspiediena ūdens krānu.
- Tikai vienai ūdens ņemšanas vietai.

**BE.1845.A1**

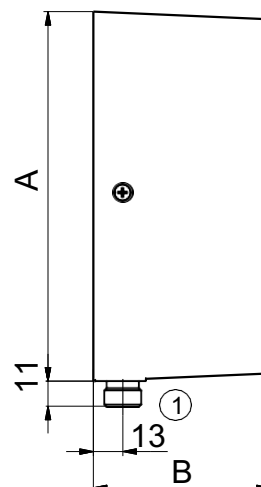
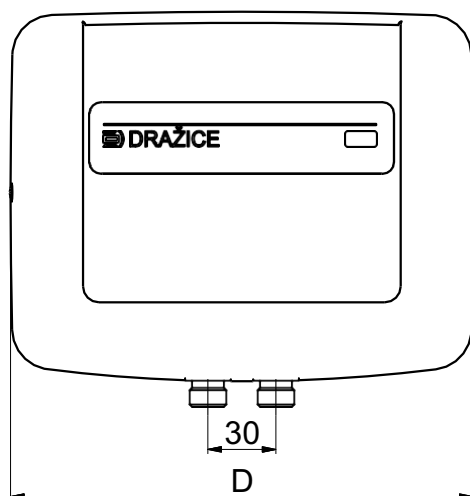
Pasūtījuma Nr. 100670002



Uzglabāšanas tvertnes tips		PTO 3,5	PTO 5	PTO 6,5	PTO 8
Pasūtījuma Nr.		105213210	105213211	105213212	105213213
Svars	[kg]	1,6			
Elektriskā sildelementa elektroenerģijas patēriņš	[W]	3500	5000	6500	8000
Uzsildīšana	[h]	ar caurplūdi			
Elektriskais pieslēgums		1/N/PE ~ 230 V/50 Hz		3/N/PE ~ 400 V/50 Hz	
Ieteicamais jaudas slēdzis	[A]	20	25	3 × 16	
Aizsardzības pakāpe		IP25			
Energoefektivitātes klase		A			
Gada patēriņš	[kWh·a ⁻¹]	478	475	465	464

Izmēri [mm] PTO	A	B	D
3,5	161	80	204
PTO 5	161	80	204
PTO 6,5	175	80	204
PTO 8	175	80	204

PIESLĒGUMS Nr. 1 ¼" ārējais





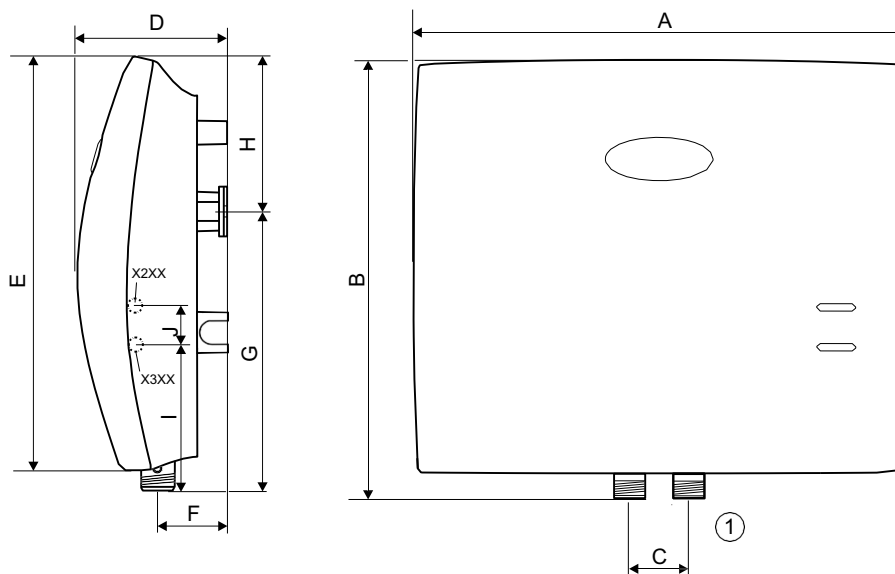
- Vienkārša manuāla ūdens sildīšanas iestatījumu maiņa.
- Ļoti komfortabla ūdens sildīšana un vērā ņemama energoefektivitāte.
- Iespējams pieslēgt vairākām ūdens ņemšanas vietām.
- Nav iespējams uzstādīt dušas stūrī.
- Jauda: 4,5/7 kW; 5,5/9 kW; 5,5/11 kW.

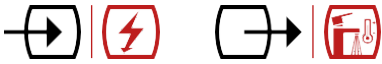


Uzglabāšanas tvertnes tips		MX2207 — 4,5/7 kW	MX2209 — 5,5/9 kW	MX2211 — 5,5/11 kW
Pasūtījuma Nr.		105213310	105213311	105213312
Svars	[kg]		1,7	
Elektriskā sildelementa elektroenerģijas patēriņš	[W]	4500 + 2500	5500 + 3500	2 x 5500
Uzsildīšana	[h]	Plūsmas ātrums		
Elektriskais pieslēgums		2/N/PE ~ 2 x 230 V / 50 Hz		
Ieteicamais jaudas slēdzis	[A]	3 x 20	3 x 25	3 x 25
Aizsardzības pakāpe		IP24		
Energoefektivitātes klase		A		
Gada patēriņš	[kWh•a ⁻¹]	446	460	453

Izmēri [mm] MX2207 —	A	B	C	D	E	F	G	H	I	J
4,5/7 kW	246	218	30	75	208	40	140	78+25	74	20
MX2209 — 5,5/9 kW	246	218	30	75	208	40	140	78+25	74	20
MX2211 — 5,5/11 kW	246	218	30	75	208	40	140	78+25	74	20

PIESLĒGUMS Nr. 1 ¼" ārējais





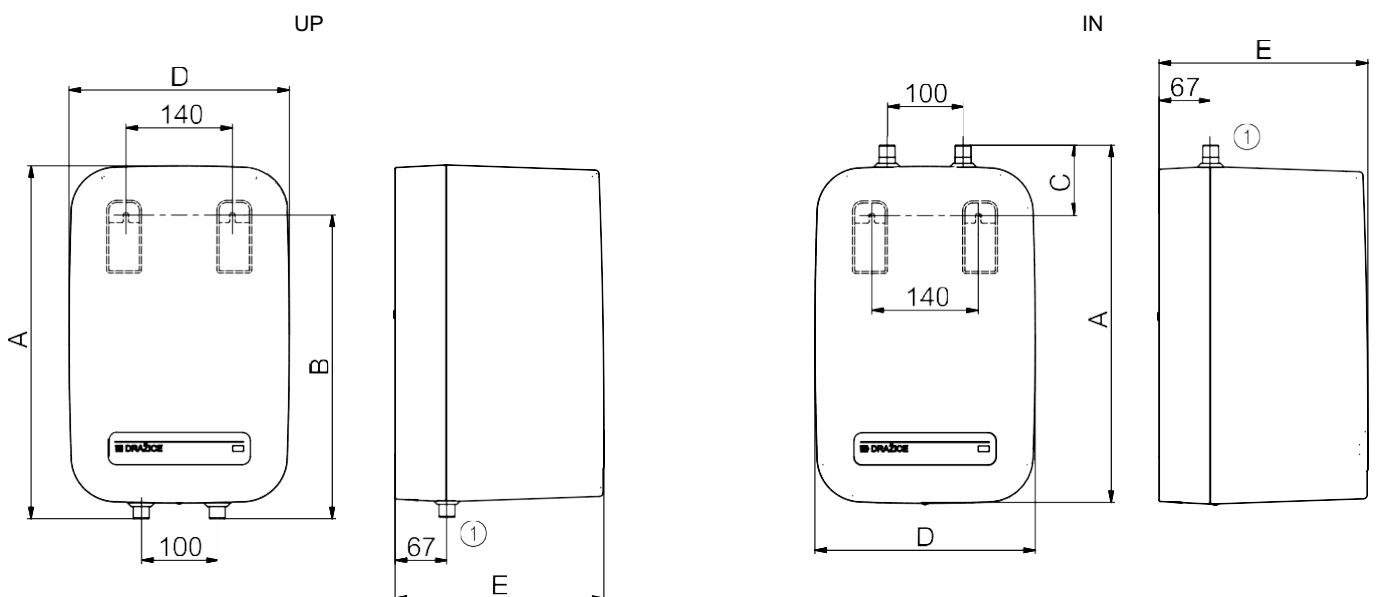
- Emaljēts spiedkatls.
- Elektriskais sildelements ar 1,5 kW elektroenerģijas patēriņu. Var uzstādīt zem (IN) vai virs (UP) noteces punkta.
- Vienai vai vairākām ūdens ņemšanas vietām.



Uzglabāšanas tvertnes tips		TO 5.1 UP	TO 5.1 IN	TO 10.1 UP	TO 10.1 IN
Pasūtījuma Nr.		182310801	182310802	182410801	182410802
Tilpums	[l]		4,6		9,6
Svars	[kg]		6		8
Izolācijas biezums	[mm]	20			
Izolācijas īpatnējā siltumvadītspēja	[W·m·K ⁻¹]	0,022			
Elektriskā sildelementa elektroenerģijas patēriņš	[W]	1500			
Uzsildīšanas laiks no 10 °C līdz 60 °C	[min]	13		25	
Elektriskais pieslēgums		1/N/PE ~ 230 V/50 Hz			
Ieteicamais jaudas slēdzis	[A]	16			
Aizsardzības pakāpe		IPX5			
Maks. darba temperatūra /pārspiediens tvertnē	[°C]/[bar]	80/6			
Energoefektivitātes klase		A			
Gada patēriņš	[kWh·a ⁻¹]	497	509	525	525

Izmēri [mm]	A	B	C	D	E
TO 5.1 UP	330	265	-	290	275
TO 5.1 IN	338	-	93	290	275
TO 10.1 UP	465	400	-	290	275
TO 10.1 IN	473	-	93	290	275

PIESLĒGUMS Nr. 1 ½" ārējais





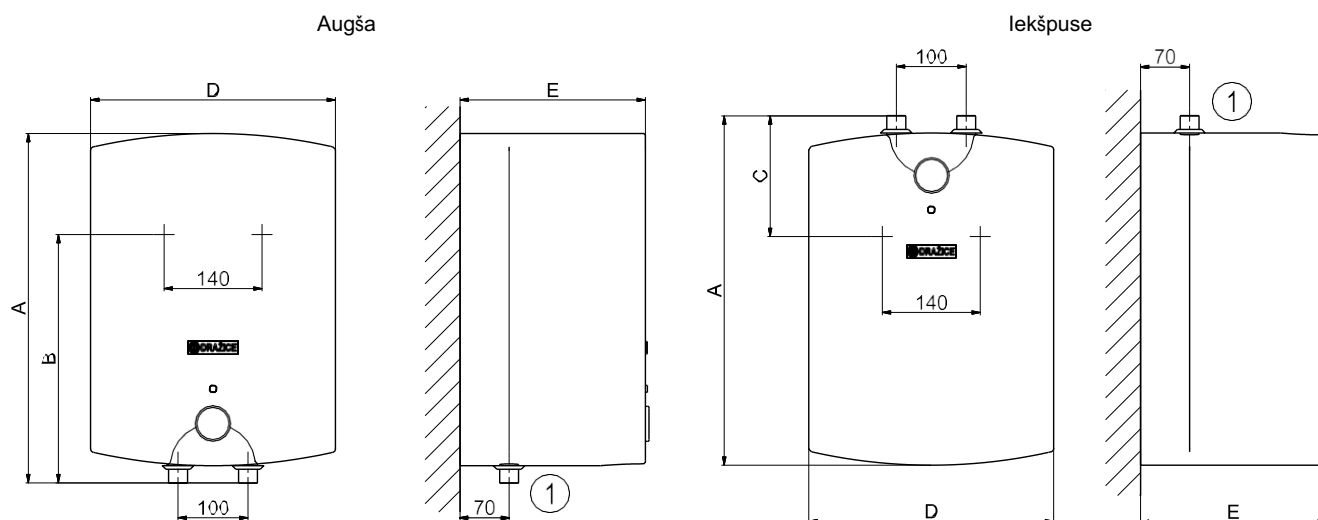
- Emaljēts spiedkatls.
- Elektriskais sildelements ar 2 kW elektroenerģijas patēriņu.
- Var uzstādīt zem (IN) vai virs (UP) ūdens ņemšanas vietas.
- Vienai vai vairākām ūdens ņemšanas vietām.



Uzglabāšanas tvertnes tips		TO 15 UP	TO 15 IN
Pasūtījuma Nr.		105313208	105313209
Tilpums	[l]	14,8	14,9
Svars	[kg]		11
Izolācijas biezums	[mm]		30
Izolācijas īpatnējā siltumvadītspēja	[W·m ⁻¹ ·K ⁻¹]		0,025
Elektriskā sildelementa elektroenerģijas patēriņš	[W]		2000
Uzsildīšanas laiks no 10 °C līdz 60 °C	[min]		29
Elektriskais pieslēgums			1/N/PE ~ 230 V/50 Hz
Ieteicamais jaudas slēdzis	[A]		16
Aizsardzības pakāpe			IP24
Maks. darba temperatūra /pārspiediens tvertnē	[°C]/[bar]		80/6
Energoefektivitātes klase			A
Gada patēriņš	[kWh·a ⁻¹]	510	523

Izmēri [mm]	A	B	C	D	E
TO 15 UP	495	410	–	350	310
TO 15 IN	495	–	130	350	310

PIESLĒGUMS Nr. 1 ½" ārējais





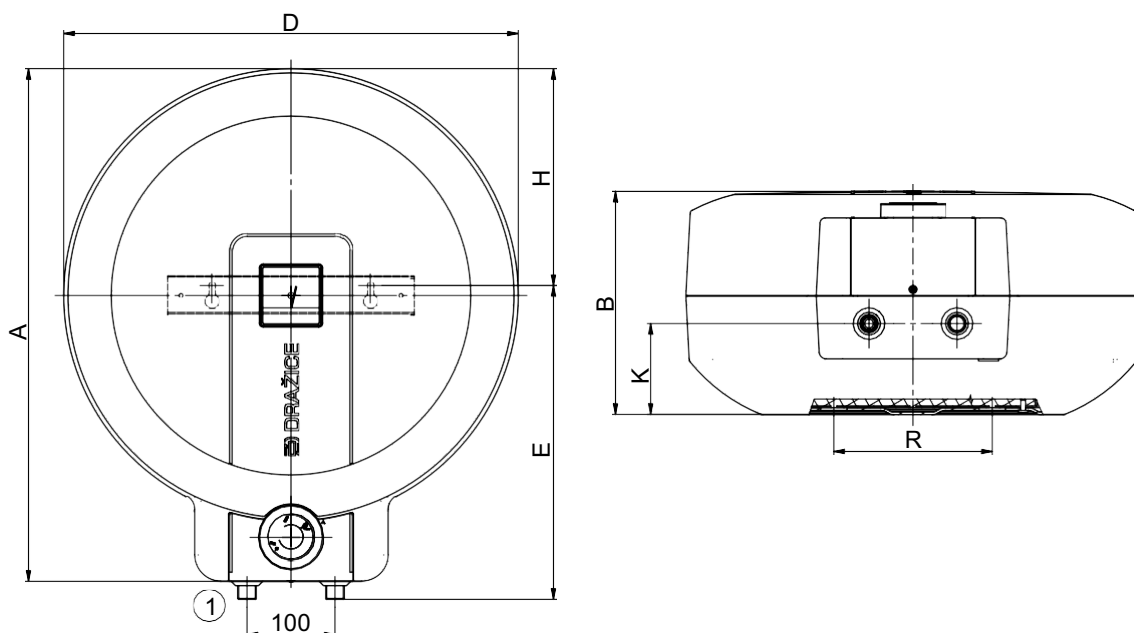
- Emaljēts spiedkatls.
- Elektriskais sildelements ar 2,2 kW elektroenerģijas patēriņu.
- Uzglabāšanas tilpums piemērots dušai vai vairākām izlietnēm.



Uzglabāšanas tvertnes tips		TO 20,1
Pasūtījuma Nr.		1202105101
Ietilpība	[l]	20
Maks. tukša ūdens sildītāja svars	[kg]	12
Izolācijas biezums	[mm]	20
Izolācijas īpatnējā siltumvadītspēja	[W·m ⁻¹ ·K ⁻¹]	0,022
Elektriskā sildelementa elektroenerģijas patēriņš	[W]	2200
Uzsildīšanas laiks no 10 °C līdz 60 °C	[min]	30
Elektriskais pieslēgums		1/N/PE ~ 230 V/50 Hz
Ieteicamais jaudas slēdzis	[A]	16
Aizsardzības pakāpe		IP44
Maks. darba temperatūra /pārspiediens tvertnē	[°C]/[bar]	80/6
Energoefektivitātes klase		A
Gada patēriņš	[kWh·a ⁻¹]	485
Sajauktais ūdens V40	[l]	26,14

Izmēri [mm]	A	B	D	E	H	K	R
TO 20.1	585	254	516	357	247	103	180

PIESLĒGUMS Nr. 1 ½" ārējais





ELEKTRISKIE ŪDENS SILDĪTĀJI UN UZGLABĀŠANAS TVERTNES

UZSTĀDĪŠANAI UZ GRĪDAS

UZSTĀDĪŠANAI UZ GRĪDAS
ELEKTRISKĀ SILDELEMENTA IERĪKOŠANAI

OKCE S/2,2 kW

ELEKTRISKIE ŪDENS SILDĪTĀJI
UN UZGLABĀŠANAS TVERTNES

UZSTĀDĪŠANAI UZ
GRĪDAS



■ Visām uzglabāšanas tvertnēm ir ieejas/izejas pieslēgumi cirkulācijas sistēmai.

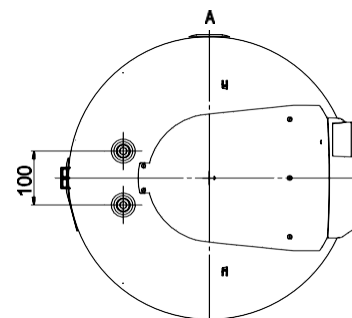
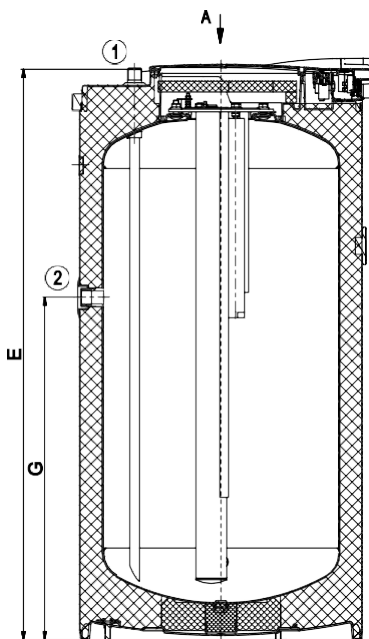
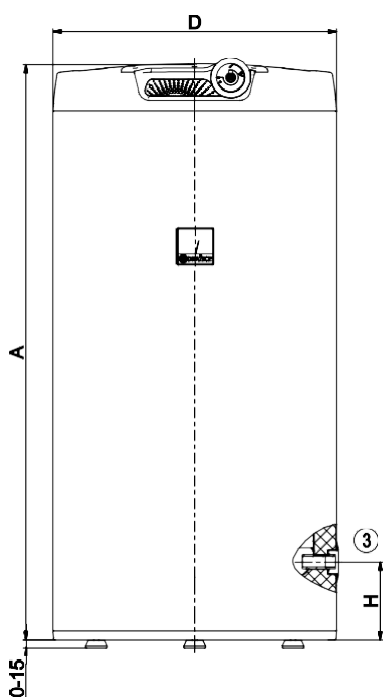
■ Izejas pieslēgums iekļaut komplektācijā.

■ Aprīkots ar elektrisko sildelementu.



Uzglabāšanas tvertnes tips		OKCE 100 S/2,2 kW	OKCE 125 S/2,2 kW
Pasūtījuma Nr.		1108111101	1103111101
Tilpums	[l]	98	128
Maks. tukša ūdens sildītāja svars	[kg]	39	45
Izolācijas biezums	[mm]		42
Izolācijas īpatnējā siltumvadītspēja	[W·m ⁻¹ ·K ⁻¹]		0,022
Elektriskā sildelementa elektroenerģijas patēriņš	[W]		2200
Uzsildīšanas laiks no 10 °C līdz 60 °C	[h]	2,6	3,4
Elektriskais pieslēgums		1/N/PE ~ 230V/50 Hz	
Ieteicamais jaudas slēdzis	[A]	16	
Aizsardzības pakāpe		IP42	
Maks. darba temperatūra /pārspiediens tvertnē	[°C]/[bar]	80/6	
Energoefektivitātes klase		C	
Gada patēriņš	[kWh·a ⁻¹]	1349	2637
Sajauktais ūdens V40	[l]	133,17	156,44

Izmēri [mm]	A	D	E	G	H
OKCE 100 S/2,2 kW	902	524	892	535	145
OKCE 125 S/2,2 kW	1067	524	1057	635	145



PIESLĒGUMS Nr. 1 ¾" ārējais
PIESLĒGUMS Nr. 2 ¾" iekšējais
PIESLĒGUMS Nr. 3 ½" iekšējais



- Visām uzglabāšanas tvertnēm ir ieejas/izejas pieslēgumi cirkulācijas sistēmai.
- Nepieciešams uzstādīt sildelementu ar atloku TPK 210-12.
- Uzglabāšanas tvertnēm ar tilpumu 200-500 l ir ieejas/izejas pieslēgums TJ 6/4" sildelementam.
- 750. un 1000. modelis aprīkots ar noņemamu siltumizolāciju.



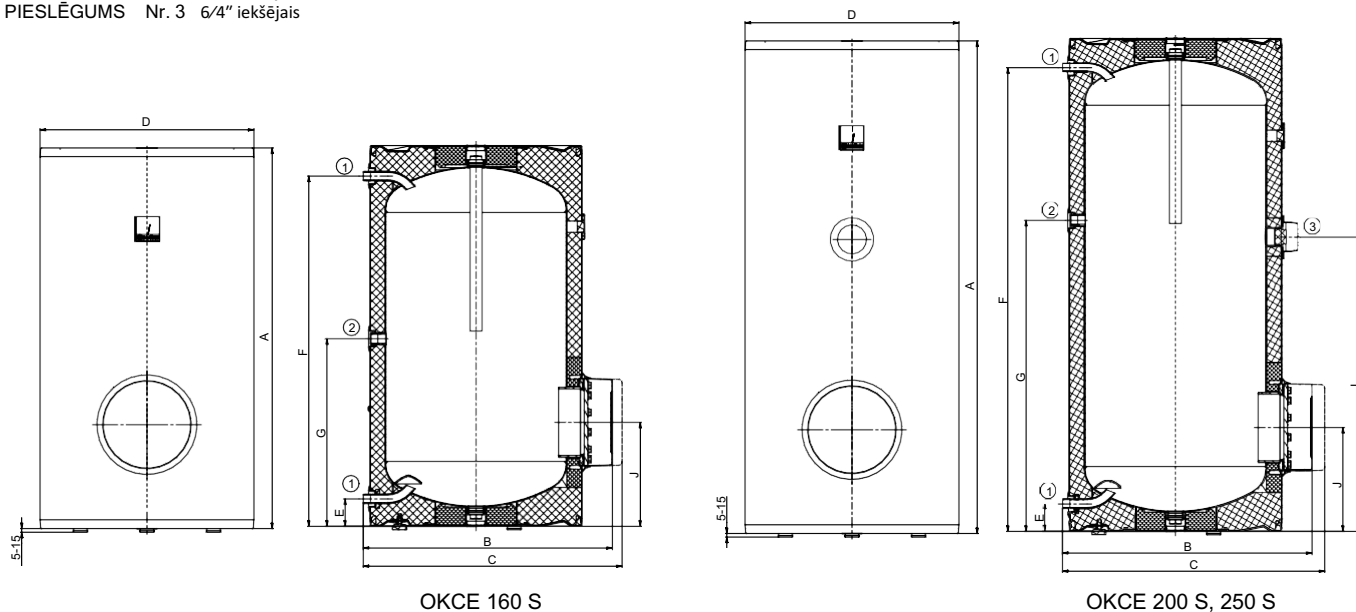
OKCE 160 S

OKCE 200 S, 250 S, 300 S

Uzglabāšanas tvertnes tips		OKCE 160 S	OKCE 200 S	OKCE 250 S	OKCE 300 S
Pasūtījuma Nr.		1106115101	1107115101	1109115101	121011501
Tilpums	[l]	157	210	250	300
Maks. tukša ūdens sildītāja svars	[kg]	52	72	76	80
Izolācijas biezums	[mm]		42		60
Izolācijas īpatnējā siltumvadītspēja	[W·m·K ⁻¹]		0,022		0 021
Elektriskā sildelementa elektroenerģijas patēriņš	[W]		Atbilstoši	Atbilstoši	Atbilstoši
Uzsildīšanas laiks no 10 °C līdz 60 °C	[h]		Atbilstoši	Atbilstoši	Atbilstoši
Elektriskais pieslēgums			Atbilstoši	Atbilstoši	Atbilstoši
Ieteicamais jaudas slēdzis	[A]		Atbilstoši	Atbilstoši	Atbilstoši
Aizsardzības pakāpe			Atbilstoši	Atbilstoši	Atbilstoši
Maks. darba temperatūra /pārspiediens tvertnē	[°C]/[bar]		80/6		80/10
Energoefektivitātes klase			C		
Gada patēriņš	[kWh·a ⁻¹]	2612	4301	4215	4361
Sajauktais ūdens V40	[l]	235,47	362,16	418,23	419,08

Izmēri [mm]	A	B	C	D	E	F	G	I	J
OKCE 160 S	1045	660	710	584	75	962	515	-	285
OKCE 200 S	1355	660	710	584	75	1275	855	810	285
OKCE 250 S	1535	660	710	584	75	1455	1055	810	285

PIESLĒGUMS Nr. 1 ¾" ārējais
PIESLĒGUMS Nr. 2 ¾" iekšējais
PIESLĒGUMS Nr. 3 6/4" iekšējais

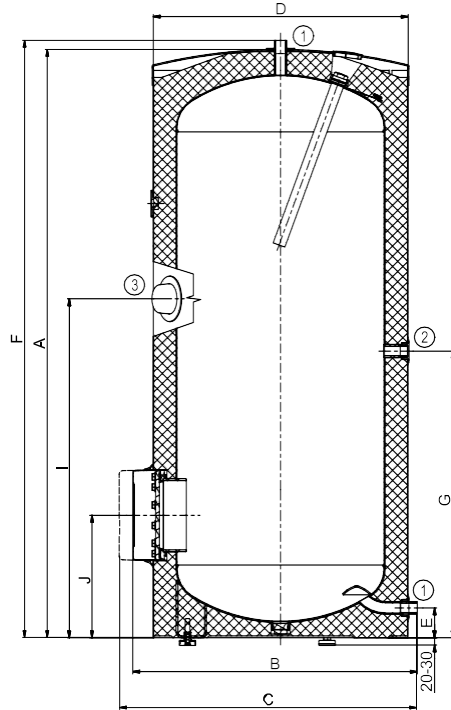


OKCE 160 S

OKCE 200 S, 250 S

Izmēri [mm]	A	B	C	D	E	F	G	I	J
OKCE 300 S	1558	750	810	670	77	1579	760	895	325

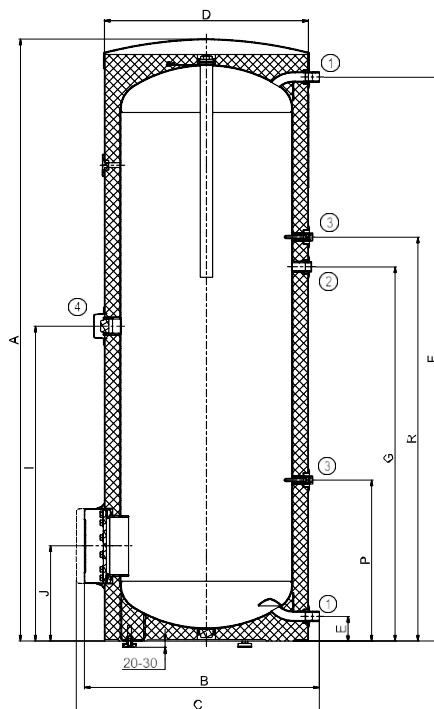
PIESLĒGUMS Nr. 1 1" ārējais
PIESLĒGUMS Nr. 2 ¾" iekšējais
PIESLĒGUMS Nr. 3 6/4" iekšējais



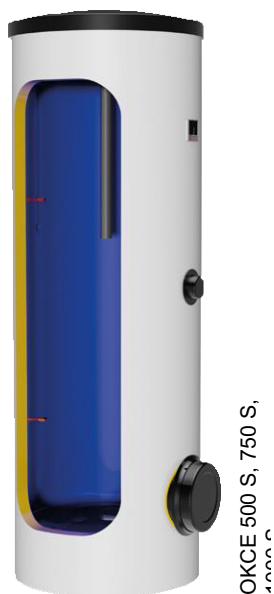
OKCE 300 S

Izmēri [mm]	A	B	C	D	E	F	G	I	J	P	R
OKCE 500 S	1924	800	860	700	55	1790	1264	1040	287	380	1409

PIESLĒGUMS Nr. 1 1" ārējais
PIESLĒGUMS Nr. 2 ¾" iekšējais
PIESLĒGUMS Nr. 3 ½" iekšējais
PIESLĒGUMS Nr. 4 6/4" iekšējais



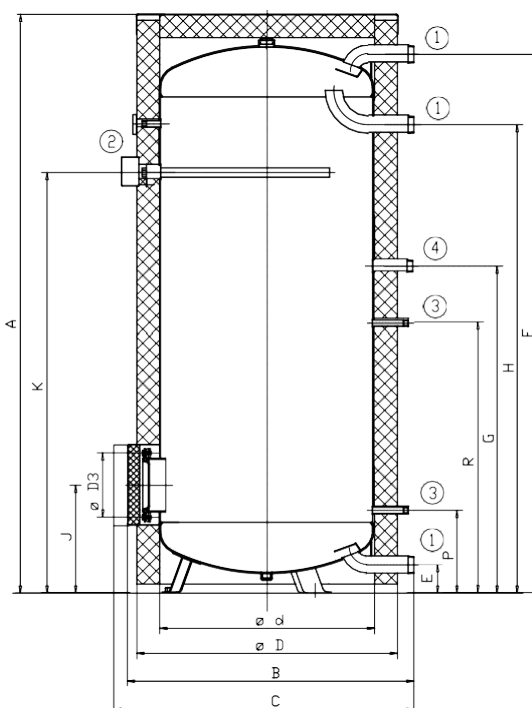
OKCE 500 S



OKCE 500 S, 750 S,
1000 S

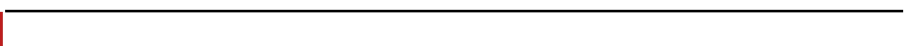
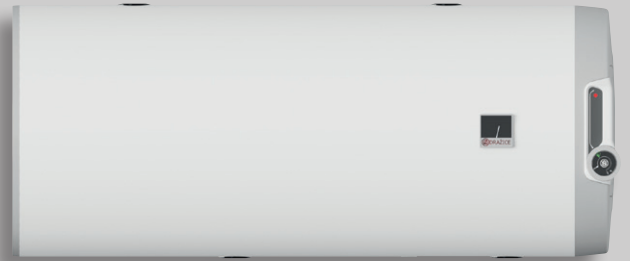
Uzglabāšanas tvertnes tips		OKCE 500 S	OKCE 750 S	OKCE 1000 S
Pasūtījuma Nr.		121311110	105513032	105513033
Tilpums	[l]	462	750	969
Maks. tukša ūdens sildītāja svars	[kg]	106	158	206
Izolācijas biezums	[mm]	50	80	80
Izolācijas īpatnējā siltumvadītspēja	[W·m·K ⁻¹]	0,021	0 032	
Elektriskā sildelementa elektroenerģijas patēriņš	[W]	Atbilstoši piederumu tipam		
Uzsildīšanas laiks no 10 °C līdz 60 °C	[h]	Atbilstoši piederumu tipam		
Elektriskais pieslēgums		Atbilstoši piederumu tipam		
Ieteicamais jaudas slēdzis	[A]	Atbilstoši piederumu tipam		
Aizsardzības pakāpe		Atbilstoši piederumu tipam		
Maks. darba temperatūra /pārspiediens tvertnē	[°C]/[bar]	80/10		
Energoefektivitātes klase		C		
Statiskais zudums	[W]	110	127	140

Izmēri [mm]	A	B	C	d	D	D3	E	F	G	H	J	K	P	R
OKCE 750 S	2030	1030	maks. 1140	750	910	225	100	1893	1147	1642	382	1477	292	947
OKCE 1000 S	2050	1130	maks. 1240	850	1010	225	100	1910	1155	1650	390	1515	300	955



OKCE 750 S, 1000 S

- PIESLĒGUMS Nr. 1 2" ārējais
- PIESLĒGUMS Nr. 2 5/4" iekšējais
- PIESLĒGUMS Nr. 3 1/2" iekšējais
- PIESLĒGUMS Nr. 4 5/4" ārējais





KOMBINĒTIE ŪDENS SILDĪTĀJI

PIE SIENAS VERTIKĀLI STIPRINĀMI

PIE SIENAS HORIZONTĀLI STIPRINĀMI



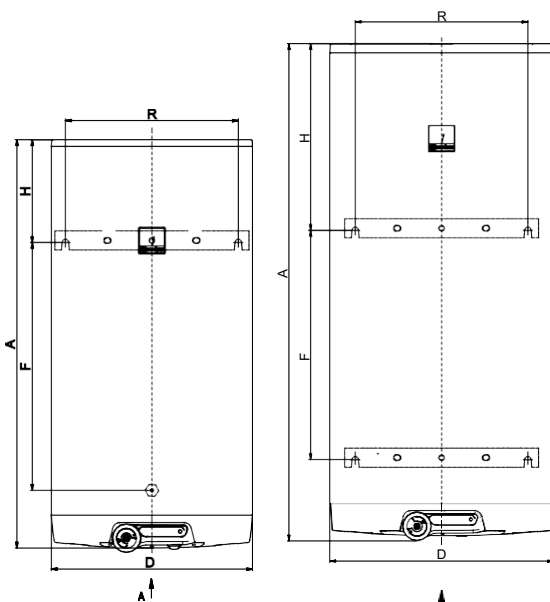
Pieejams pie sienas stiprināms variants.

- Ar 2,2 kW elektrisko sildierīci
- 4 kW keramikas sildelements vai papildu pieslēgums cirkulācijai pēc pieprasījuma.
- 1 pie sienas stiprināma konsole un balsts 80.-125. modelim; 2 pie sienas stiprināmas konsole 160.-200. modelim.



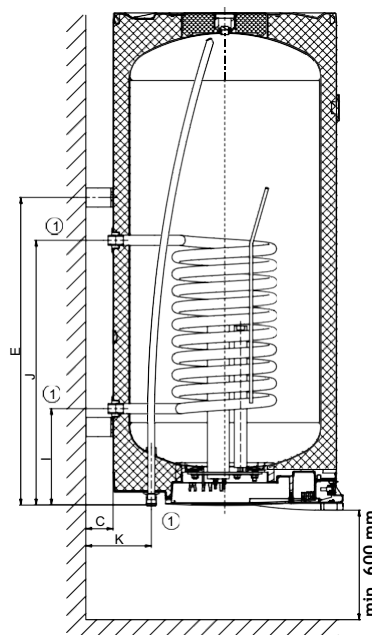
Uzglabāšanas tvertnes tips		OKC 80	OKC 125	OKC 160	OKC 200
Pasūtījuma Nr. 2,2 kW modelim		1101208101	1103208101	1106208101	1107208101
Pasūtījuma Nr. 4 kW modelim			1103208103	1106208103	1107208103
Pasūtījuma Nr. 2,2 kW modelim ar cirkulāciju				1106208104	1107208104
Pasūtījuma Nr. 4 kW modelim ar cirkulāciju				1106208110	1107208110
Tilpums	[l]	73	117	145	194
Maks. tukša ūdens sildītāja svars	[kg]	40	55	62	79
Izolācijas biezums	[mm]	42			
Izolācijas īpatnējā siltumvadītspēja	[W·m·K ⁻¹]	0,022			
Elektriskā sildelementa elektroenerģijas patēriņš	[W]	2200			
Uzsildīšanas laiks no 10 °C līdz 60 °C *	[h]	1,9	3,1	3,8	5,1
Elektriskais pieslēgums		1/N/PE ~ 230V/50 Hz			
Ieteicamais jaudas slēdzis	[A]	16			
Aizsardzības pakāpe		IP44			
Maks. darba temperatūra /pārspiediens tvertnē	[°C]/[bar]	80/6			
Siltummaiņa siltumapgādes laukums *	[m ²]	0,41		0,68	
Siltummaiņa tilpums *	[l]	1,8		2,9	
Maks. darba temperatūra/pārspiediens siltummaiņi	[°C]/[bar]	110/10			
Siltummaiņa jauda pie 310 80 °C temperatūrā *	[kW]	6		9	
Siltummaiņa uzsildīšanas laiks no 10 °C līdz 60 °C *	[min]	50	55	67	86
Energoefektivitātes klase		C			
Gada patēriņš	[kWh·a ⁻¹]	1342	1409	2622	4403
Sajauktais ūdens V40	[l]	138,70	231,10	242,83	331,26

Izmēri [mm]	A	B	C	D	E	F	H	I	J	K	R
OKC 80	757	612	70	524	605	460	142	211	501	172	450
OKC 125	1067	612	70	524	755	610	302	211	651	172	450
OKC 160	1255	612	70	524	995	720	250	211	651	172	450
OKC 200	1300	672	70	584	804	600	490	252	692	172	450



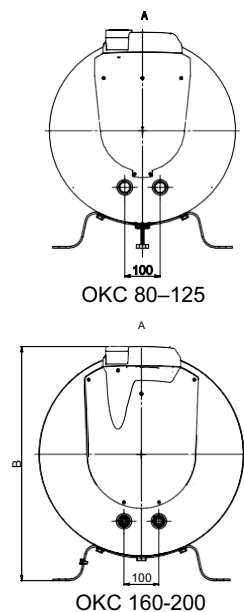
OKC 80-125

OKC 160-200



min. 600 mm

PIESLĒGUMS Nr. 1 ¼" ārējais



OKC 80-125

OKC 160-200



- Aprīkots ar 2,2 kW elektrisko sildēlementu.
- 4 kW keramikas sildēlements vai papildu pieslēgums cirkulācijai pēc pieprasījuma.
- Piemērojams cietā kurināmā apkures katliem.
- Tagad pieejami varianti ar labo un kreiso pieslēgumu.
- Komplektācijā pielāgojama un pie sienas stiprināma eņģe.

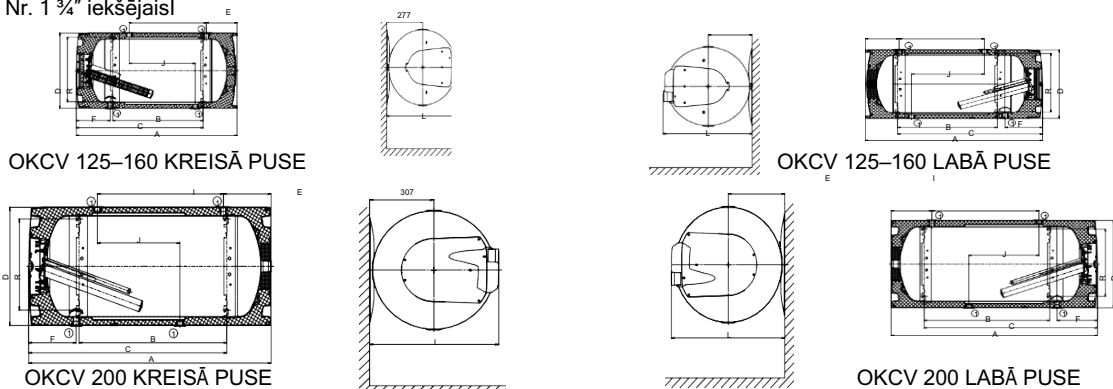


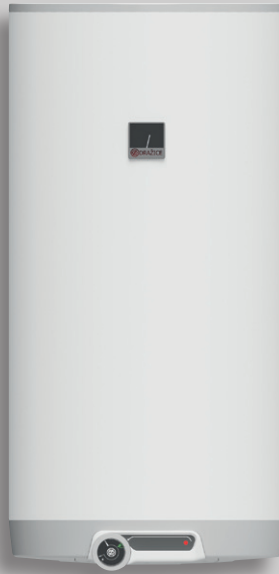
Uzglabāšanas tvertnes tips		OKCV 125	OKCV 160	OKCV 200
Pasūtījuma Nr. 2,2 kW modelim		1103408211 (labais pieslēgums) 1103408212 (kreisais pieslēgums)	1106408211 (labais pieslēgums) 1106408212 (kreisais pieslēgums)	1107408211 (labais pieslēgums) 1107408212 (kreisais pieslēgums)
Pasūtījuma Nr. 4 kW modelim				1107408203 (labais pieslēgums) 1107408202 (kreisais pieslēgums)
Pasūtījuma Nr. 2,2 kW modelim ar cirkulāciju				1107408204 (labais pieslēgums) 1107408205 (kreisais pieslēgums)
Pasūtījuma Nr. 4 kW modelim ar cirkulāciju				1107408210 (labais pieslēgums) 1107408213 (kreisais pieslēgums)
Tilpums	[l]	123	148	201
Maks. tukša ūdens sildītāja svars	[kg]	63	69	85
Izolācijas biezums	[mm]		42	
Izolācijas īpatnējā siltumvadītspēja	[W·m ⁻¹ ·K ⁻¹]		0,022	
Elektriskā sildēlementa elektroenerģijas patēriņš	[W]		2200	
Uzsildīšanas laiks no 10 °C līdz 60 °C *	[h]	3,3	3,9	5,3
Elektriskais pieslēgums		1/N/PE ~ 230V/50 Hz		
Ieteicamais jaudas slēdzis	[A]	16		
Aizsardzības pakāpe		IP42		
Maks. darba temperatūra /pārspiediens tvertnē	[°C]/[bar]	80/6		
Siltummaiņa siltumapgādes laukums *	[m ²]		0,7	0,75
Siltummaiņa tilpums *	[l]		11	12
Maks. darba temperatūra/pārspiediens siltummaiņī	[°C]/[bar]		110/4	
Siltummaiņa jauda pie 310 l 80 °C temperatūrā *	[kW]		10	11
Siltummaiņa uzsildīšanas laiks no 10 °C līdz 60 °C *	[min]	43	53	72
Energoefektivitātes klase		C		
Gada patēriņš	[kWh·a ⁻¹]	2614	2691	4324
Sajauktais ūdens V40	[l]	195,75	244,59	301,93

Norādītās vērtības piemērojamas tikai 2,2 kW modelim

Izmēri [mm]	A	B	C	D	E	F	I	J	L	R
OKCV 125	1067	600	872	524	204	226	513	439	563	450
OKCV 160	1255	785	1057	524	254	226	649	439	563	450
OKCV 200	1290	785	1077	584	258	246	670	439	617	450

PIESLĒGUMS Nr. 1 3/4" iekšējaisl







KARSTĀ ŪDENS UZGLABĀŠANAS TVERTNES

PIE SIENAS STIPRINĀMI

VERTIKĀLI ŪDENS SILDĪTĀJI

UZSTĀDĪŠANAI UZ GRĪDAS

UZ GRĪDAS UZSTĀDĀMA NETIEŠĀ APSILDE

OKC/1 m₂

KARSTĀ ŪDENS
UZGLABĀŠANAS TVERTNES

PIE SIENAS STIPRINĀMI
VERTIKĀLI ŪDENS
SILDĪTĀJI



- Pieejams pie sienas stiprināms variants.
- Ar 2.2 kW elektrisko sildierīci
- 4 kW keramikas sildelements pēc pieprasījuma.
- Variantam ar 1 m₂ siltummaini uzglabāšanas tvertne ir piemērota apkures katliem, kuros izmanto dažāda veida kurināmo, kā arī kondensācijas tipa apkures katliem.
- 1 pie sienas stiprināma konsole un balsts 100.-125. modelim; 2 pie sienas stiprināmas konsole 160.–200. modelim.
- Aprīkots ar ieejas/izejas pieslēgumiem cirkulācijas sistēmai.



OKC 100, 125/1 m₂



OKC 160/1 m₂

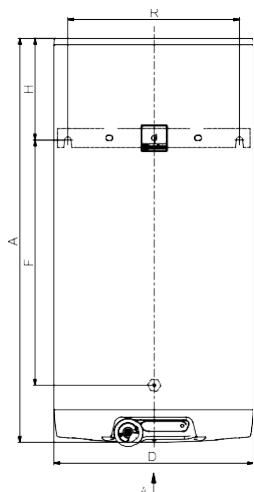


OKC 200/1 m₂

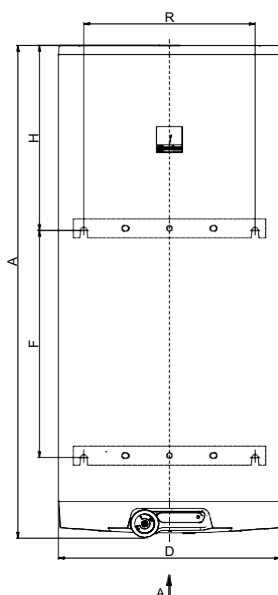
Uzglabāšanas tvertnes tips		OKC 100/1 m ₂	OKC 125/1 m ₂	OKC 160/1 m ₂	OKC 200/1 m ₂
Pasūtījuma Nr. 2.2 kW modelim		1108209101	1103209101	1106209101	1107209101
Pasūtījuma Nr. 4 kW modelim		1108209103	1103209103	1106209103	1107209103
Ietilpība	[l]	95	120	147	195
Maks. tukša ūdens sildītāja svars	[kg]	57	64	71	85
Izolācijas biezums	[mm]			42	
Izolācijas īpatnējā siltumvadītspēja	[W·m ⁻¹ ·K ⁻¹]			0,022	
Elektriskā sildelementa elektroenerģijas patēriņš	[W]			2200	
Uzsildīšanas laiks no 10 °C līdz 60 °C *	[h]	2,5	3,2	3,9	5,2
Elektriskais pieslēgums		1/N/PE ~ 230V/50 Hz			
Ieteicamais jaudas slēdzis	[A]	16			
Aizsardzības pakāpe		IP44			
Maks. darba temperatūra /pārspiediens tvertnē	[°C]/[bar]	80/6			
Siltummaiņa siltumapgādes laukums *	[m ²]	1,08			
Siltummaiņa tilpums *	[l]	7,1			
Maks. darba temperatūra/pārspiediens siltummaiņī	[°C]/[bar]	110/10			
Siltummaiņa jauda pie 720 l 80 °C temperatūrā	[kW]	24			
Siltummaiņa uzsildīšanas laiks no 10 °C līdz 60 °C *	[min]	14	17	21	28
Energoefektivitātes klase		B		C	
Statiskais zudums	[W]	47	57	67	72

Izmēri [mm]	A	B	C	D	E	F	G	H	I	J	K	R
OKC 100/1 m ₂	902	612	70	524	622	478	550	270	263	703	172	450
OKC 125/1 m ₂	1067	612	70	524	789	645	550	268	263	703	172	450
OKC 160/1 m ₂	1255	612	70	524	991	815	830	254	263	703	172	450
OKC 200/1 m ₂	1300	672	70	584	804	600	902	490	252	692	172	450

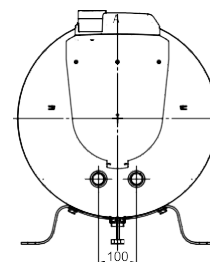
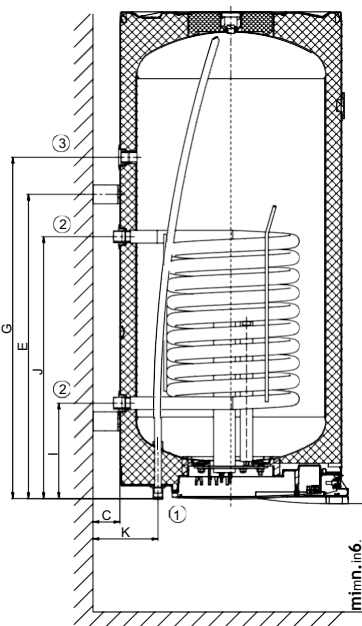
PIESLĒGUMS Nr. 1 ¾" ārējais
PIESLĒGUMS Nr. 2 1" ārējais
PIESLĒGUMS Nr. 3 ¾" iekšējais



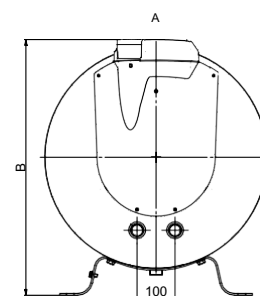
OKC 100–125/1 m₂



OKC 160–200/1 m₂



OKC 100–125/1 m₂



OKC 160–200/1 m₂

OKCE NTR/HV/2,2 kW

KARSTĀ ŪDENS
UZGLABĀŠANAS TVERTNES

UZSTĀDĪŠANAI UZ
GRĪDAS



- Visa veida ieejas un izejas izvietotas augšējā vākā.
- Sildītāji piemēroti uzstādīšanai zem pie sienas piestiprinātiem apkures katliem.
- Ar vienfāzes 2,2 kW elektrisko sildelementu.
- Sildītājos ir iebūvēts noplūdes vārsts.

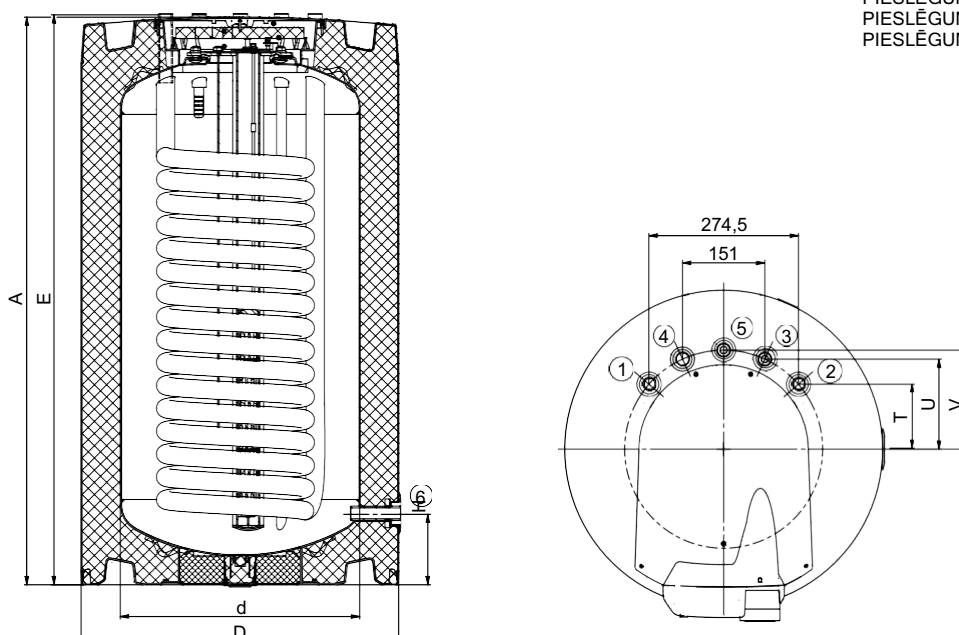
ENERGOEFECTIVITĀTES
KLASE



Uzglabāšanas tvertnes tips		OKCE 100.1 NTR/HV/ 2,2 kW	OKCE 125.1 NTR/HV/ 2,2 kW
Pasūtījuma Nr.		1108707117	1103707117
Ietilpība	[l]	83	107
Maks. tukša ūdens sildītāja svars	[kg]	61	77
Izolācijas biezums	[mm]		72
Izolācijas īpatnējā siltumvadītspēja	[W·m ⁻¹ ·K ⁻¹]		0,022
Elektriskā sildelementa elektroenerģijas patēriņš	[W]		2200
Uzsildīšanas laiks no 10 °C līdz 60 °C *	[h]	2,3	2,8
Elektriskais pieslēgums		1/N/PE ~ 230V/50 Hz	
Ieteicamais jaudas slēdzis	[A]	16	
Aizsardzības pakāpe		IP42	
Maks. darba temperatūra /pārspiediens tvertnē	[°C]/[bar]	80/6	
Siltummaiņa siltum pārneses laukums *	[m ²]	1,08	1,45
Siltummaiņa tilpums *	[l]	7,1	9,5
Maks. darba temperatūra/pārspiediens siltummaiņī	[°C]/[bar]	110/10	
Siltummaiņa jauda pie 720 l 80 °C temperatūrā	[kW]	24	32
Siltummaiņa uzsildīšanas laiks no 10 °C līdz 60 °C *	[min]	13	12
Energoefektivitātes klase		A	
Statiskais zudums	[W]	29	33

Izmēri [mm]	A	d	D	E	H	T	U	V
OKCE 100.1 NTR/HV/2,2 kW	880	440	584	885	130	119	165	182
OKCE 125.1 NTR/HV/2,2 kW	1045	440	584	1050	130	119	165	182

- PIESLĒGUMS Nr. 1 ¼" ārējais
- PIESLĒGUMS Nr. 2 ¼" ārējais
- PIESLĒGUMS Nr. 3 ¼" ārējais
- PIESLĒGUMS Nr. 4 ¼" ārējais
- PIESLĒGUMS Nr. 5 ¼" ārējais
- PIESLĒGUMS Nr. 6 ½" iekšējais



OKCE NTR/2,2 kW

KARSTĀ ŪDENS
UZGLABĀŠANAS TVERTNES

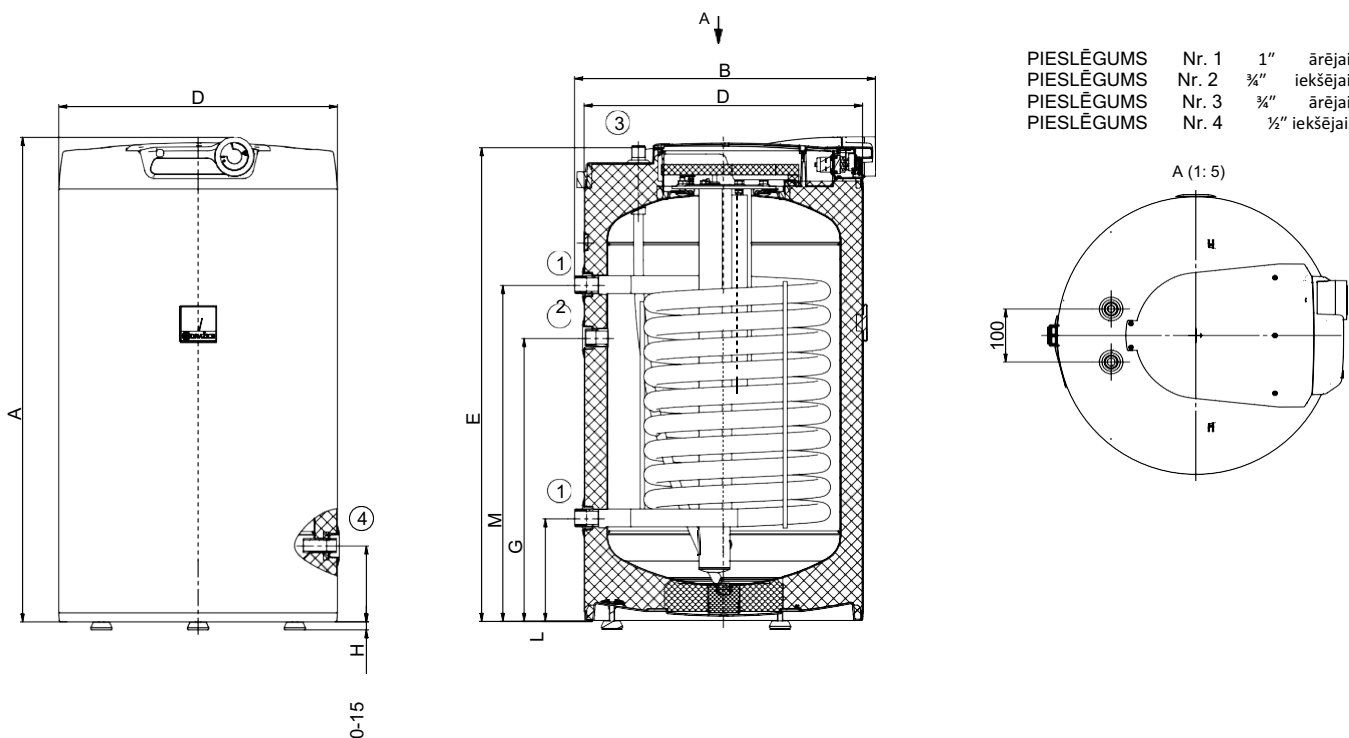
UZSTĀDĪŠANAI UZ
GRĪDAS



- Uzglabāšanas tvertnēm ir ieejas/izejas pieslēgumi cirkulācijas sistēmai.
- Ar vienfāzes 2,2 kW elektrisko sildelementu.
- Uzglabāšanas tvertņu komplektācijā ietverts izejas pieslēgums.

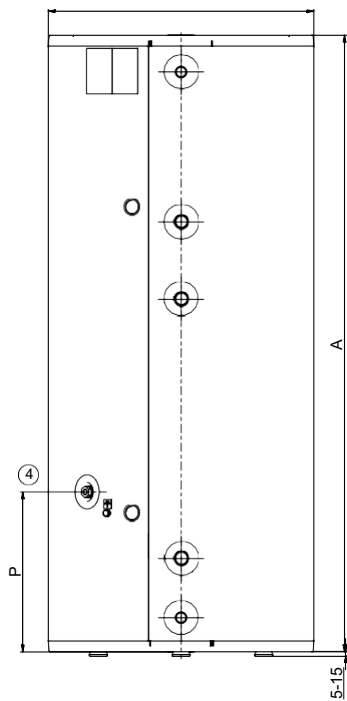
Uzglabāšanas tvertnes tips		OKCE 100 NTR/2,2 kW	OKCE 125 NTR/2,2 kW
Pasūtījuma Nr.		1108701201	1103701201
Ietilpība	[l]	85	110
Maks. tukša ūdens sildītāja svars	[kg]	58	70
Izolācijas biezums	[mm]	42	
Izolācijas īpatnējā siltumvadītspēja	[W·m·K ⁻¹]	0,022	
Elektriskā sildelementa elektroenerģijas patēriņš	[W]	2200	
Uzsildīšanas laiks no 10 °C līdz 60 °C *	[h]	2,2	2,9
Elektriskais pieslēgums		1/N/PE ~ 230V/50 Hz	
Ieteicamais jaudas slēdzis	[A]	16	
Aizsardzības pakāpe		IP42	
Maks. darba temperatūra /pārspiediens tvertnē	[°C]/[bar]	80/6	
Siltummaiņa siltumpāreses laukums *	[m ²]	1,08	1,45
Siltummaiņa tilpums *	[l]	7,1	9,5
Maks. darba temperatūra/pārspiediens siltummaiņī	[°C]/[bar]	110/10	
Siltummaiņa jauda pie 720 l 80 °C temperatūrā	[kW]	24	32
Siltummaiņa uzsildīšanas laiks no 10 °C līdz 60 °C *	[min]	13	12
Energoefektivitātes klase		B	C
Statiskais zudums	[W]	42	54

Izmēri [mm]	A	B	D	E	G	H	L	M
OKCE 100 NTR/2,2 kW	915	565	524	895	535	145	195	635
OKCE 125 NTR/2,2 kW	1080	565	524	1060	635	145	195	765

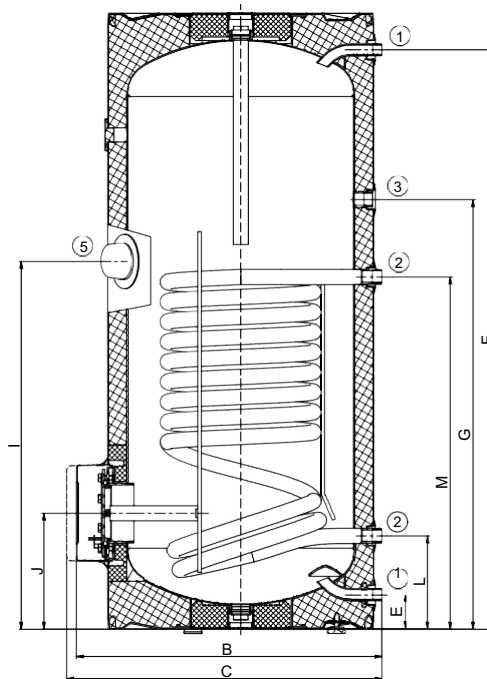


Izmēri [mm]	A	B	C	D	E	F	G	I	J	L	M	P
OKC 200 NTR/BP	1355	660	710	584	75	1275	945	810	255	205	775	350

PIESLĒGUMS Nr. 1 ¾" ārējais
 PIESLĒGUMS Nr. 2 1" ārējais
 PIESLĒGUMS Nr. 3 ¾" iekšējais
 PIESLĒGUMS Nr. 4 ½" iekšējais
 PIESLĒGUMS Nr. 5 6/4" iekšējais

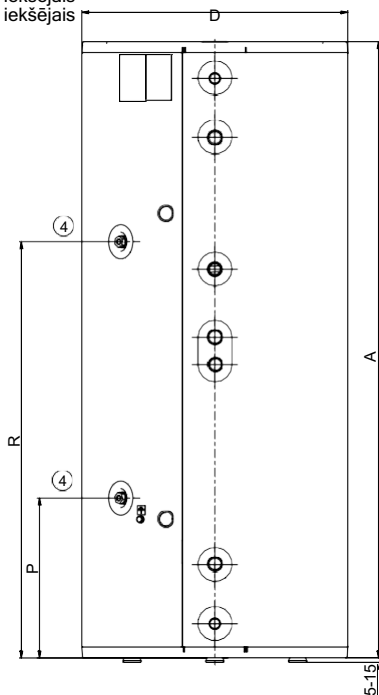


OKC 200 NTR/BP

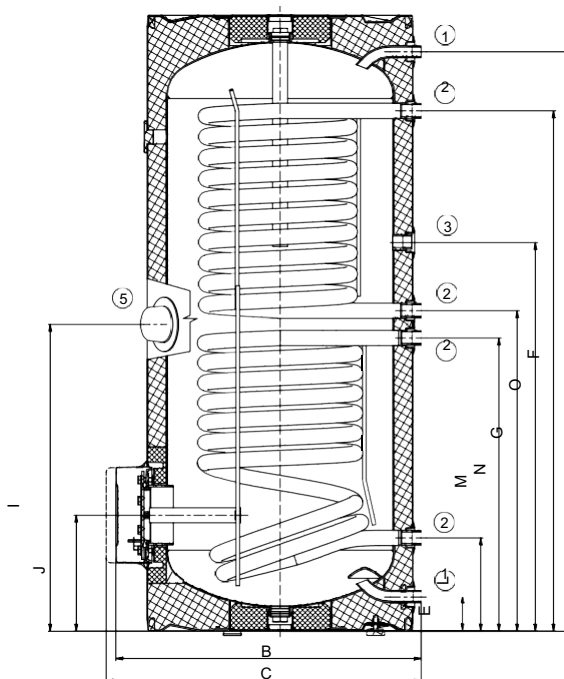


Izmēri [mm]	A	B	C	D	E	F	G	I	J	L	M	N	O	P	R
OKC 200 NTRR/BP	1355	660	710	584	75	1275	855	675	255	205	645	705	1145	350	915

PIESLĒGUMS Nr. 1 ¾" ārējais
 PIESLĒGUMS Nr. 2 1" ārējais
 PIESLĒGUMS Nr. 3 ¾" iekšējais
 PIESLĒGUMS Nr. 4 ½" iekšējais
 PIESLĒGUMS Nr. 5 6/4" iekšējais



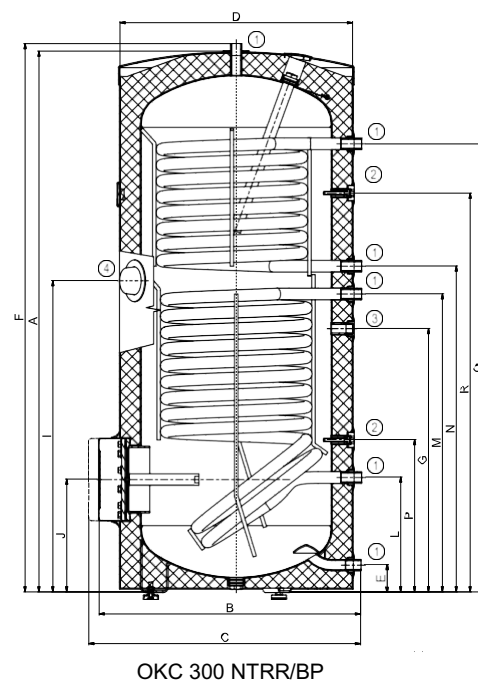
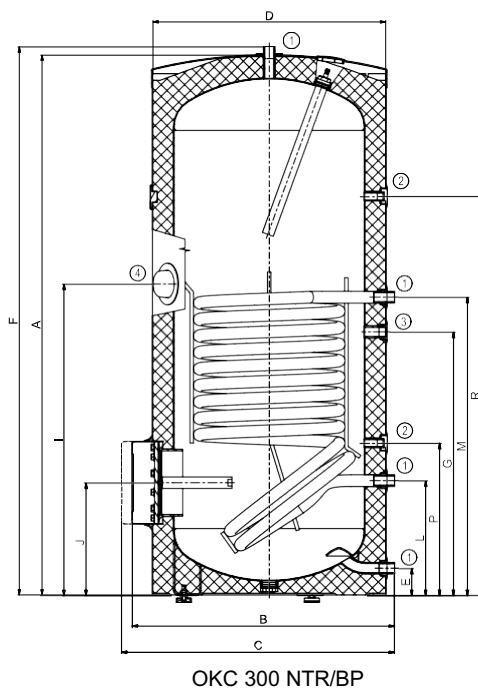
OKC 200 NTRR/BP





Izmēri [mm]	A	B	C	D	E	F	G	I	J	L	M	N	O	P	R
OKC 300 NTR/BP	1558	750	810	670	77	1579	760	895	325	330	858	–	–	438	1148
OKC 300 NTRR/BP	1558	750	810	670	77	1579	760	895	325	330	858	939	1291	438	1148

PIESLĒGUMS Nr. 1 1" ārējais
 PIESLĒGUMS Nr. 2 ½" iekšējais
 PIESLĒGUMS Nr. 3 ¾" iekšējais
 PIESLĒGUMS Nr. 4 6/4" iekšējais





OKC 500 NTR/BP

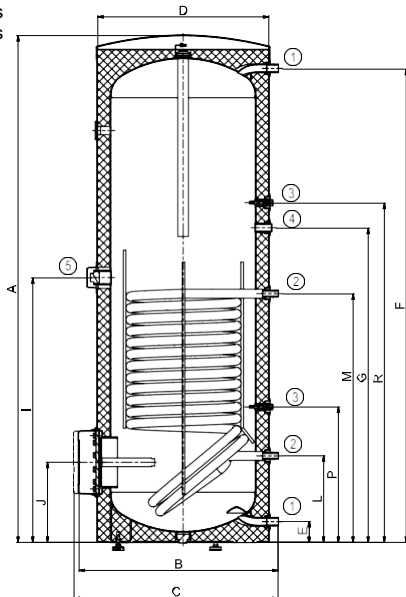


OKC 500 NTRR/BP

Uzglabāšanas tvertnes tips		OKC 500 NTR(R)/BP	OKC 750 NTR(R)/BP	OKC 1000 NTR(R)/BP
Pasūtījuma Nr.		121370101 (121390101)	105513053 (105513054)	105513055 (105513056)
Tilpums	[l]	447 (433)	725 (710)	945 (930)
Maks. tukša ūdens sildītāja svars	[kg]	149 (158)	208 (197)	260 (248)
Izolācijas biezums	[mm]	50	80	
Izolācijas īpatnējā siltumvadītspēja	[W·m ⁻¹ ·K ⁻¹]	0,021	0,032	
Maks. darba temperatūra /pārspiediens tvertnē	[°C]/[bar]	80/10	95/10	
Siltummaiņa siltumpāņemšanas laukums * (augšā/apakšā)	[m ²]	-/2 (1,4/2)	3,7 (1,17/1,93)	4,5 (1,12/2,45)
Siltummaiņa tilpums * (augšā/apakšā)	[l]	-/14 (9/14)	32,5 (8,2/13,5)	39 (7,9/17,1)
Maks. darba temperatūra/pārspiediens siltummaiņī	[°C]/[bar]	110/10	110/10	
Siltummaiņa jauda pie 720 80 °C temperatūrā	[kW]	-/58 (37/58)	-	-
Siltummaiņa uzsildīšanas laiks no 10 °C līdz 60 °C *	[min]	-/26 (26/27)	24 (28/37)	26 (37/43)
Energoefektivitātes klase		C		
Statiskais zudums	[W]	110 (111)	127 (129)	140 (142)

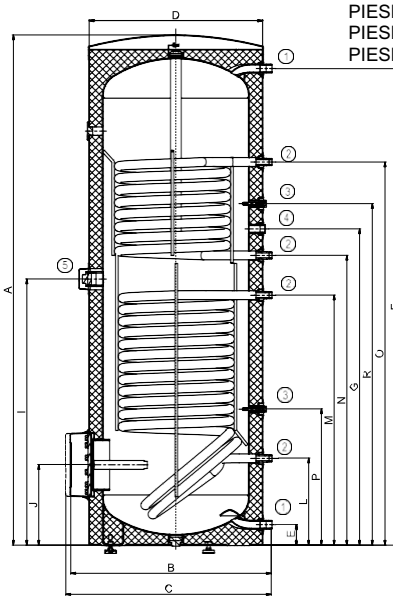
Izmēri [mm]	A	B	C	D	E	F	G	I	J	L	M	N	O	P	R
OKC 500 NTR/BP	1924	800	860	700	55	1790	1264	1040	288	220	965	-	-	380	1409
OKC 500 NTRR/BP	1924	800	860	700	55	1790	1264	1040	288	220	965	1114	1604	380	1409

PIESLĒGUMS Nr. 1 1" ārējais
PIESLĒGUMS Nr. 2 ¾" ārējais
PIESLĒGUMS Nr. 3 ½" iekšējais
PIESLĒGUMS Nr. 4 ¾" iekšējais
PIESLĒGUMS Nr. 5 6/4" iekšējais



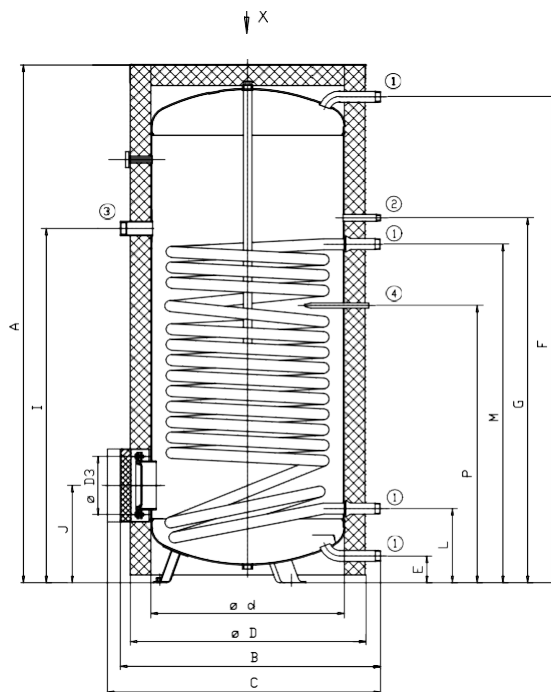
OKC 500 NTR/BP

PIESLĒGUMS Nr. 1 1" ārējais
PIESLĒGUMS Nr. 2 ¾" ārējais
PIESLĒGUMS Nr. 3 ½" iekšējais
PIESLĒGUMS Nr. 4 ¾" iekšējais
PIESLĒGUMS Nr. 5 6/4" iekšējais



OKC 500 NTRR/BP

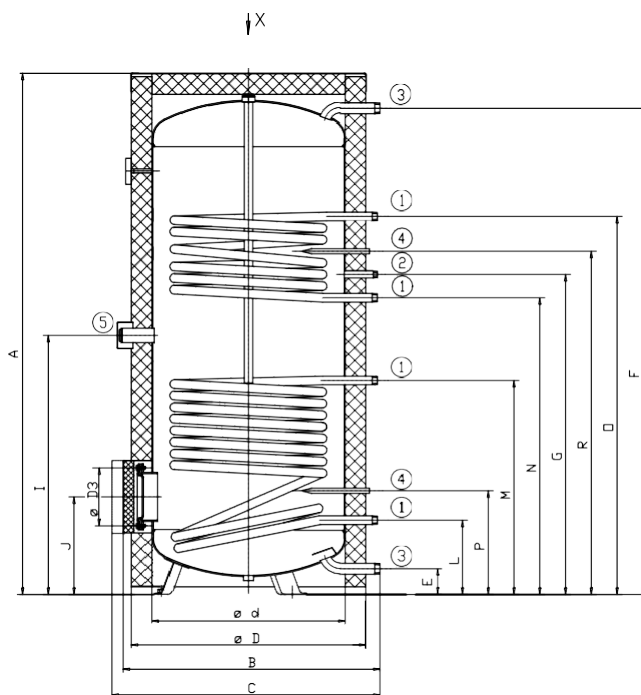
Izmēri [mm]	A	B	C	d	D	D3	E	F	G	I	J	L	M	P
OKC 750 NTR/BP	2030	1030	maks. 1140	750	910	225	106	1890	1422	1380	383	293	1319	1081
OKC 1000 NTR/BP	2050	1130	maks. 1240	850	1010	225	103	1900	1490	1375	386	296	1324	1088



OKC 750, 1000 NTR/BP

PIESLĒGUMS Nr. 1 5/4" ārējais
 PIESLĒGUMS Nr. 2 3/4" ārējais
 PIESLĒGUMS Nr. 3 6/4" iekšējais
 PIESLĒGUMS Nr. 4 20 x 2 x 200 iekšējais

Izmēri [mm]	A	B	C	d	D	D3	E	F	G	I	J	L	M	N	O	P	R
OKC 750 NTRR/BP	2030	1030	maks. 1140	750	910	225	106	1890	1246	1009	383	293	835	1156	1471	407	1336
OKC 1000 NTRR/BP	2050	1130	maks. 1240	850	1010	225	103	1900	1243	1024	386	296	884	1153	1423	411	1333



OKC 750, 1000 NTRR/BP

PIESLĒGUMS Nr. 1 1" ārējais
 PIESLĒGUMS Nr. 2 3/4" ārējais
 PIESLĒGUMS Nr. 3 5/4" ārējais
 PIESLĒGUMS Nr. 4 20 x 2 x 200 iekšējais
 PIESLĒGUMS Nr. 5 6/4" iekšējais

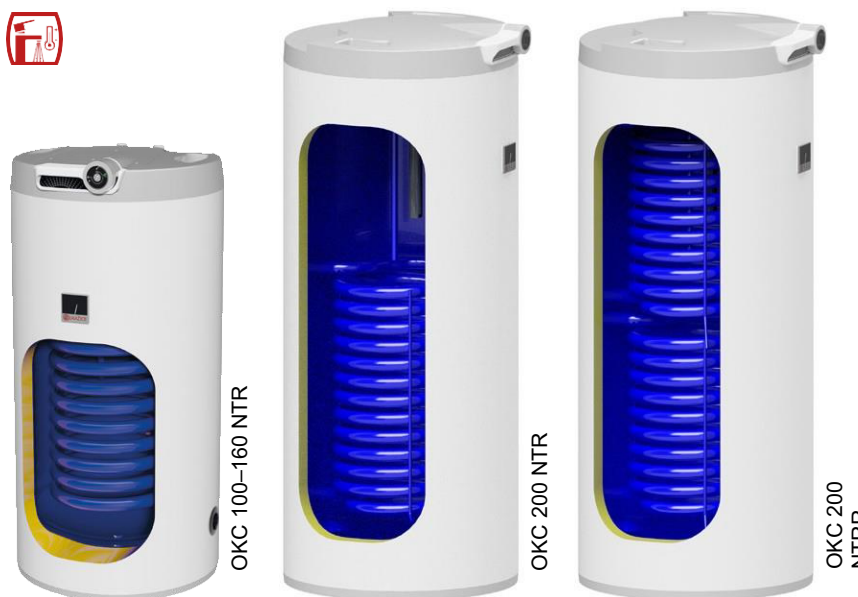
OKC NTR(R)

KARSTĀ ŪDENS
UZGLABĀŠANAS TVERTNES

UZ GRĪDAS UZSTĀDĀMA NETIEŠĀ
APSIDĻE

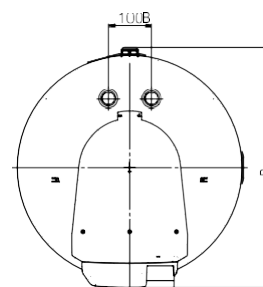
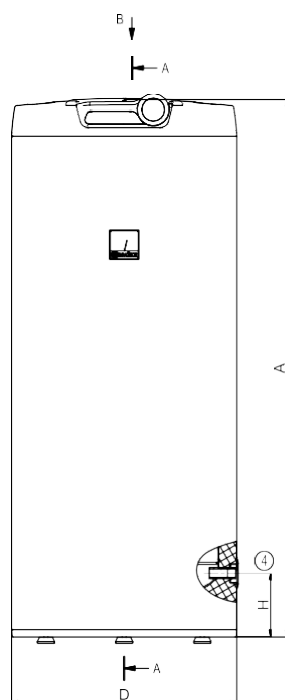
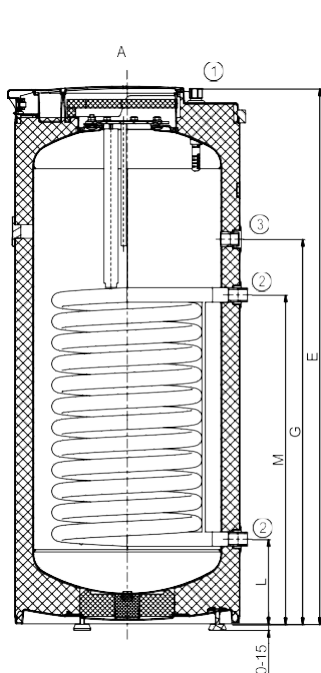


- Sākot ar 200. modeli, iespējams uzstādīt divus siltummaiņus.
- 100.-160. modeļiem tehniskā ūdens ieplūdes un izplūdes pieslēgums izvietots augšējā vākā.
- 100.-160. modeļu komplektācijā iekļauts izejas pieslēgums.



Uzglabāšanas tvertnes tips		OKC 100 NTR	OKC 125 NTR	OKC 160 NTR	OKC 200 NTR(R)
Pasūtījuma Nr.		1108708101	1103708101	1106708101	1107708101 (1107908101)
Tilpums	[l]	87	113	148	208 (200)
Maks. tukša ūdens sildītāja svars	[kg]	53	66	73	88 (102)
Izolācijas biezums	[mm]	42			
Izolācijas īpatnējā siltumvadītspēja	[W·m ⁻¹ ·K ⁻¹]	0,022			
Elektriskais pieslēgums		1/N/PE ~ 230V/50 Hz			
Aizsardzības pakāpe		IP42			
Maks. darba temperatūra /pārspiediens tvertnē	[°C]/[bar]	80/6			
Siltummaiņa siltumpāmeses laukums *	[m ²]	1,08	1,45		1,45 (1/1)
Siltummaiņa tilpums *	[l]	7,1	9,5		9,5 (7/7)
Maks. darba temperatūra/pārspiediens siltummaiņā	[°C]/[bar]	110/10			
Siltummaiņa jauda pie 720 l 80 °C temperatūrā	[kW]	24	32		32 (24/24)
Siltummaiņa uzsildīšanas laiks no 10 °C līdz 60 °C *	[min]	13	12	16	23 (13/25)
Energoefektivitātes klase		B		C	
Statisks zudums	[W]	42	54	75	82

Izmēri [mm]	A	B	D	E	G	H	L	M
OKC 100 NTR	902	565	524	893	535	145	195	635
OKC 125 NTR	1067	565	524	1058	635	145	195	765
OKC 160 NTR	1255	565	524	1246	897	145	195	765

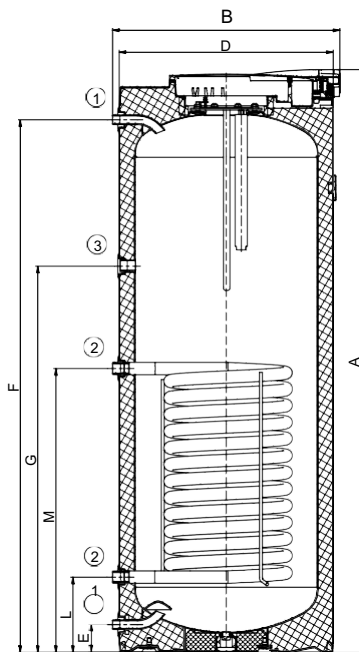


OKC 100-160 NTR

PIESLĒGUMS Nr. 1 ¾" ārējais
 PIESLĒGUMS Nr. 2 1" ārējais
 PIESLĒGUMS Nr. 3 ¾" iekšējais
 PIESLĒGUMS Nr. 4 ½" iekšējais

Izmēri [mm]	A	B	D	E	F	G	L	M
OKC 200 NTR	1412	620	584	75	1275	945	205	775

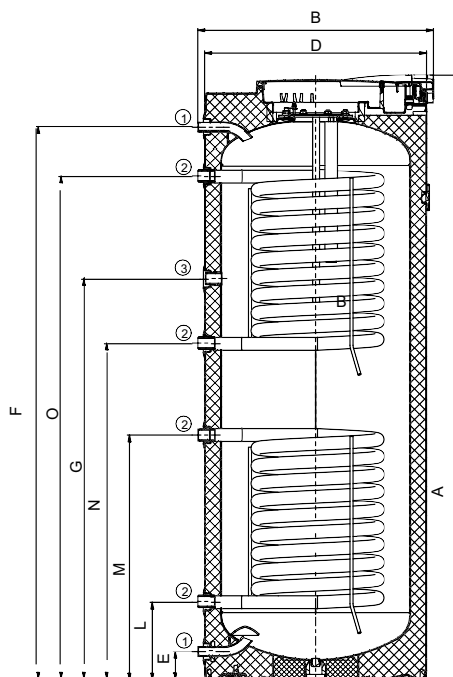
PIESLĒGUMS Nr. 1 3/4" ārējais
PIESLĒGUMS Nr. 2 1" ārējais
PIESLĒGUMS Nr. 3 3/4" iekšējais



OKC 200 NTR

	A	B	D	E	F	G	L	M	N	O
OKC 200 NTRR	1412	620	584	75	1275	945	205	645	705	1145

PIESLĒGUMS Nr. 1 3/4" ārējais
PIESLĒGUMS Nr. 2 1" ārējais
PIESLĒGUMS Nr. 3 1" iekšējais



OKC 200 NTRR

OKC NTR/HV

KARSTĀ ŪDENS
UZGLABĀŠANAS TVERTNES

UZ GRĪDAS UZSTĀDĀMA NETIEŠĀ
APSIDĒ



- Visa veida ieejas un izejas izvietotas augšējā vākā.
- Uzglabāšanas tvertnes piemērotas uzstādīšanai zem pie sienas piestiprinātiem apkures katliem.
- Uzglabāšanas tvertņu komplektācijā ietverts izejas pieslēgums.
- Sānu atveri iespējams izmantot arī sildelementa uzstādīšanai — skatīt piederumu tabulu kataloga beigās.



OKC 100, 125 NTR/HV



OKC 100,1, 125,1 NTR/HV

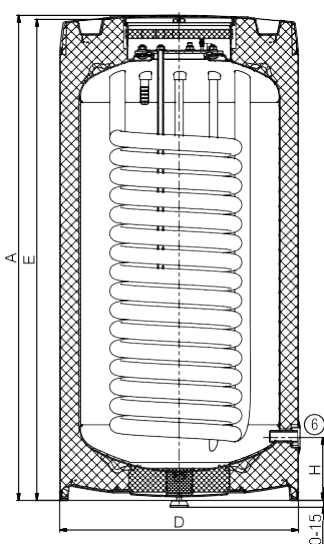
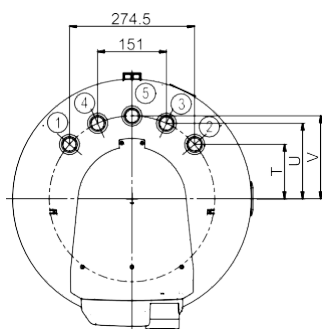


OKC 160 NTR/HV

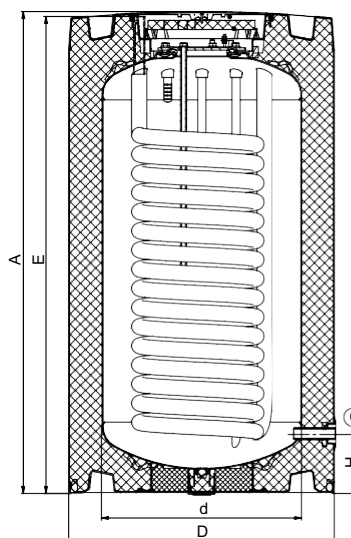
		OKC 100 NTR/HV	OKC 100,1 NTR/HV	OKC 125 NTR/HV	OKC 125,1 NTR/HV	OKC 160 NTR/HV
Pasūtījuma Nr.		1108706101	1108707101	1103706101	1103707101	1106706101
Tilpums	[l]	87	85	113	111	144
Maks. tukša ūdens sildītāja svars Izolācijas	[kg]	53	56	64	73	77
biezums	[mm] [W·m·K ⁻¹]	42	72	42	72	42
Izolācijas īpatnējā siltumvadītspēja Elektriskais pieslēgums				0 022		
Aizsardzības pakāpe				1N/PE ~ 230 V/50 Hz		
Maks. darba temperatūra pārspiediens tvertnē	[°C]/[bar]			80/6		
Siltummaiņa siltumpāmeses laukums *	[m ²]	1,08			1,45	
Siltummaiņa tilpums *	[l]	7,1			9,5	
Maks. darba temperatūra/pārspiediens siltummaiņī	[°C]/[bar]			110/10		
Siltummaiņa jauda pie 720 l 80 °C temperatūrā	[kW]	24			32	
Siltummaiņa uzsildīšanas laiks no 10 °C līdz 60 °C *	[min]	13		12		16
Energoefektivitātes klase		B	A	C	A	C
Statiskais zudums	[W]	42	29	65	33	65

Izmēri [mm]	A	d	D	E	H	T	U	V
OKC 100 NTR/HV	902	-	524	892	145	119	165	182
OKC 100,1 NTR/HV	880	440	584	885	130	119	165	182
OKC 125 NTR/HV	1067	-	524	1057	145	119	165	182
OKC 125,1 NTR/HV	1045	440	584	1050	130	119	165	182
OKC 160 NTR/HV	1090	-	584	1080	143	119	165	182

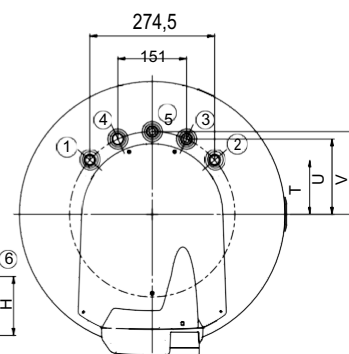
- PIESLĒGUMS Nr. 1 ¾" ārējais
- PIESLĒGUMS Nr. 2 ¾" ārējais
- PIESLĒGUMS Nr. 3 ¾" ārējais
- PIESLĒGUMS Nr. 4 ¾" ārējais
- PIESLĒGUMS Nr. 5 ¾" ārējais
- PIESLĒGUMS Nr. 6 ½" iekšējais



OKC 100, 125, 160 NTR/HV



OKC 100,1, 125,1 NTR/HV





- Visa veida ieejas un izejas izvietotas augšējā vākā.
- Uzglabāšanas tvertnes piemērotas uzstādīšanai zem pie sienas piestiprinātiem apkures katliem.
- Uzglabāšanas tvertņu komplektācijā ietverts izejas pieslēgums.

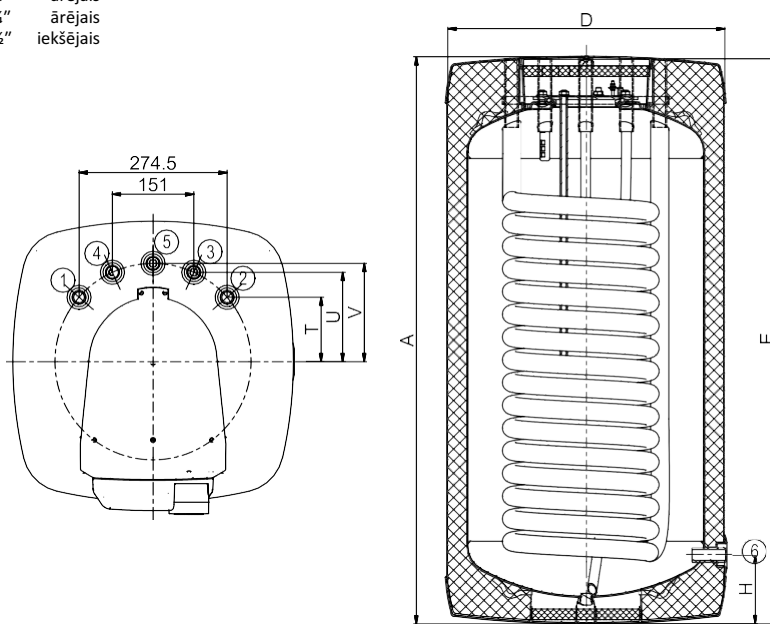


OKH 125 NTR/HV

Uzglabāšanas tvertnes tips		OKH 100 NTR/HV	OKH 125 NTR/HV
Pasūtījuma Nr.		140870601	140370601
Capacity	[l]	87	113
Maks. tukša ūdens sildītāja svars	[kg]	55	67
Izolācijas biezums	[mm]	līdz 80	
Izolācijas īpatnējā siltumvadītspēja	[W·m ⁻¹ ·K ⁻¹]	0,022	
Elektriskais pieslēgums		1/N/PE ~ 230V/50 Hz	
Aizsardzības pakāpe		IP42	
Maks. darba temperatūra /pārspiediens tvertnē	[°C]/[bar]	80/6	
Siltummaiņa siltumpāmeses laukums *	[m ²]	1,08	1,45
Siltummaiņa tilpums *	[l]	7,1	9,5
Maks. darba temperatūra/pārspiediens siltummaiņī	[°C]/[bar]	110/10	
Siltummaiņa jauda pie 720 l 80 °C temperatūrā	[kW]	24	32
Siltummaiņa uzsildīšanas laiks no 10 °C līdz 60 °C *	[min]	13	
Energoefektivitātes klase		B	
Statiskais zudums	[W]	44	49

Izmēri [mm]	A	D	E	H	T	U	V
OKH 100 NTR/HV	897	520	888	127	119	165	182
OKH 125 NTR/HV	1058	520	1049	127	119	165	182

- PIESLĒGUMS Nr. 1 ¾" ārējais
 PIESLĒGUMS Nr. 2 ¾" ārējais
 PIESLĒGUMS Nr. 3 ¾" ārējais
 PIESLĒGUMS Nr. 4 ¾" ārējais
 PIESLĒGUMS Nr. 5 ¾" ārējais
 PIESLĒGUMS Nr. 6 ½" iekšējais



OKH 100, 125 NTR/HV

OKC NTR/HP

KARSTĀ ŪDENS
UZGLABĀŠANAS TVERTNES

UZ GRĪDAS UZSTĀDĀMA NETIEŠĀ
APSILDE



- Darba spiediens traukā un siltummaiņī ir 1 MPa.
- Aprīkots ar vienu lielu siltummaiņi savienošanai ar siltuma avotu (siltumsūkni, zemas temperatūras avotu).
- Iespējams uzstādīt Tj 6/4" elektrisko sildelementu.
- Sānu atveri iespējams izmantot arī sildelementa uzstādīšanai — skatīt piederumu tabulu kataloga beigās.
- 750. un 1000. modelis aprīkots ar noņemamu siltumizolāciju.

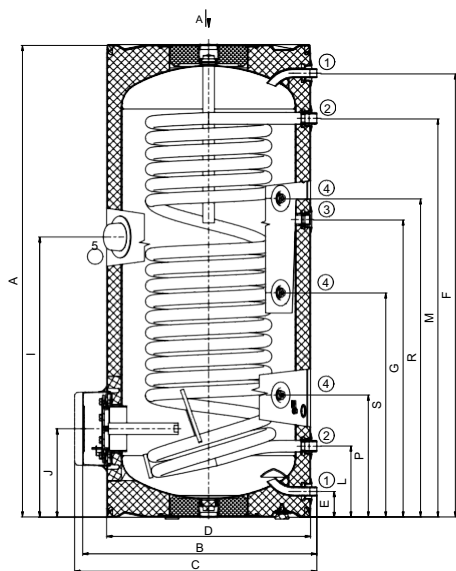


Uzglabāšanas tvertnes tips		OKC 200 NTR/HP	OKC 250 NTR/HP	OKC 300 NTR/HP	OKC 500 NTR/HP	OKC 750 NTR/HP	OKC 1000 NTR/HP
Pasūtījuma Nr.		1107914101	1109914101	121091401	121391401	105513051	105513052
Capacity	[l]	208	234	286	469	710	930
Maks. tukša ūdens sildītāja svars	[kg]	102	119	133	223	259	324
Izolācijas biezums	[mm]	42		60	50	80	
Izolācijas īpatnējā siltumvadītspēja	[W·m ⁻¹ ·K ⁻¹]	0,022		0,021		0,032	
Maks. darba temperatūra /pārspiediens tvertnē	[°C]/[bar]	80/10					
Siltummaiņa siltumpārešes laukums *	[m ²]	2	2,4	2,9	6,4	7	9
Siltummaiņa tilpums *	[l]	13,3	15,6	18,9	39	47	63
Siltummaiņa uzsildīšanas laiks no 10 °C līdz 50 °C *	[min]	34		32	24	16	
Maks. darba temperatūra/pārspiediens siltummaiņī	[°C]/[bar]	110/10					
Energoefektivitātes klase		C					
Statiskais zudums	[W]	82	87	72	105	130	142

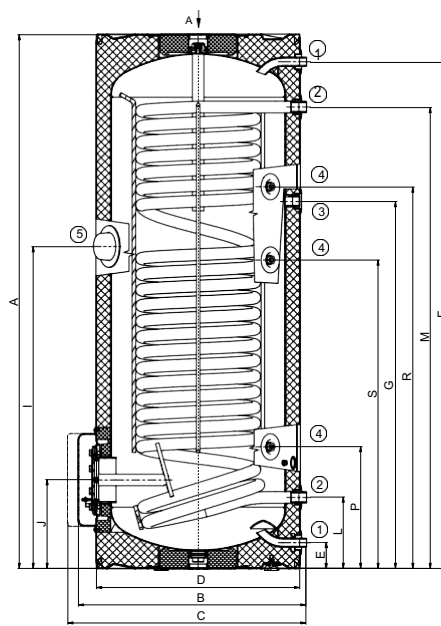
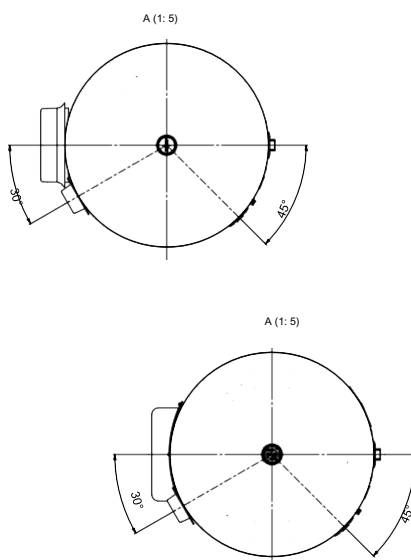
Izmēri [mm]	A	B	C	D	E	F	G	I	J	L	M	P	R	S
OKC 200 NTR/HP	1355	660	710	584	75	1275	855	805	255	205	1145	350	915	645
OKC 250 NTR/HP	1535	660	710	584	75	1455	1055	925	255	205	1325	350	1095	885

PIESLĒGUMS Nr. 1 ¾" ārējais
PIESLĒGUMS Nr. 2 1" ārējais
PIESLĒGUMS Nr. 3 ¾" iekšējais
PIESLĒGUMS Nr. 4 ½" iekšējais
PIESLĒGUMS Nr. 5 6/4" iekšējais

PIESLĒGUMS Nr. 1 ¾" ārējais
PIESLĒGUMS Nr. 2 1" ārējais
PIESLĒGUMS Nr. 3 ¾" iekšējais
PIESLĒGUMS Nr. 4 ½" iekšējais
PIESLĒGUMS Nr. 5 6/4" iekšējais

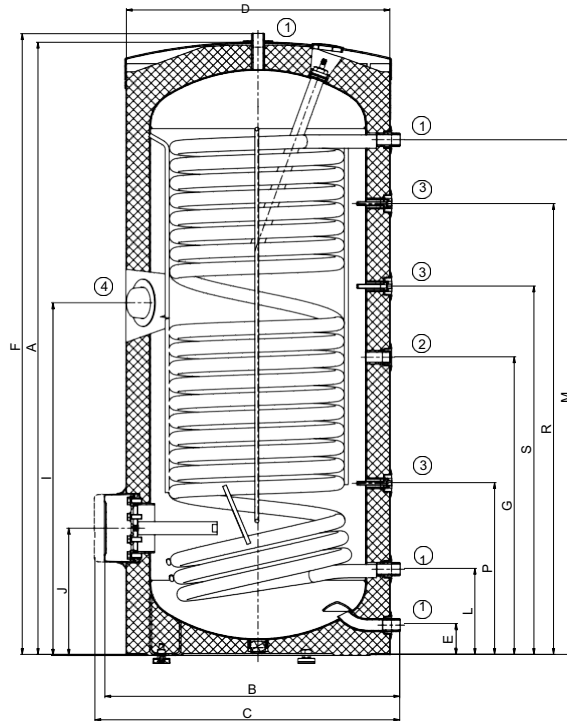


OKC 200 NTR/HP



OKC 250 NTR/HP

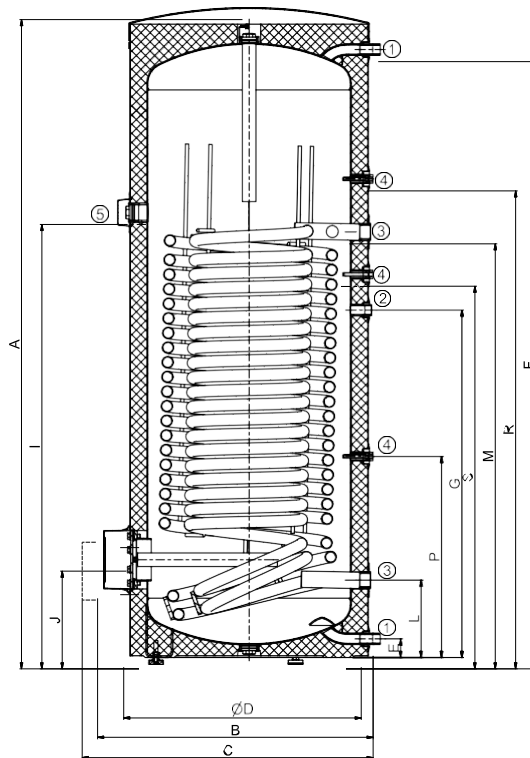
Izmēri [mm]	A	B	C	D	E	F	G	I	J	L	M	P	R	S
OKC 300 NTR/HP	1558	750	775	670	77	1579	760	895	325	219	1309	438	1148	937



PIESLĒGUMS Nr. 1 1" ārējais
 PIESLĒGUMS Nr. 2 3/4" iekšējais
 PIESLĒGUMS Nr. 3 1/2" iekšējais
 PIESLĒGUMS Nr. 4 6/4" iekšējais

OKC 300 NTR/HP

Izmēri [mm]	A	B	C	D	E	F	G	I	J	L	M	P	R	S
OKC 500 NTR/HP	1914	812	857	700	55	1790	1023	1310	288	228	1253	592	1409	1128

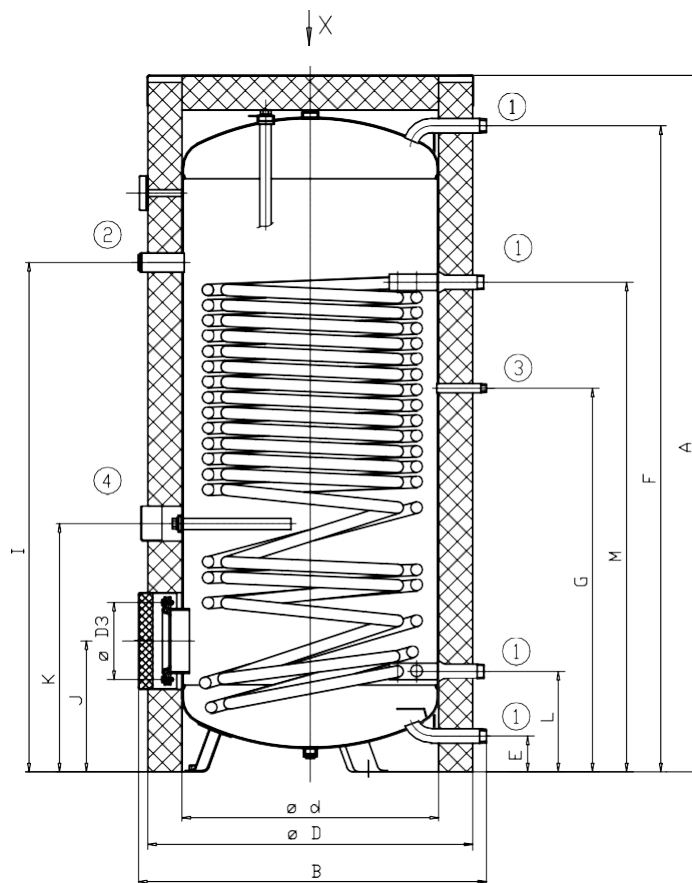


PIESLĒGUMS Nr. 1 1" ārējais
 PIESLĒGUMS Nr. 2 3/4" iekšējais
 PIESLĒGUMS Nr. 3 5/4" iekšējais
 PIESLĒGUMS Nr. 4 1/2" iekšējais
 PIESLĒGUMS Nr. 5 6/4" iekšējais

OKC 500 NTR/HP

Izmēri [mm]	A	B	d	D	D3	E	F	G	I	J	K	L	M
OKC 750 NTR/HP	2039	1017	750	910	225	105	1891	1123	1491	383	727	294	1433
OKC 1000 NTR/HP	2053	1117	850	1010	225	105	1905	1173	1547	391	780	301	1483

PIESLĒGUMS Nr. 1 5/4" ārējais
 PIESLĒGUMS Nr. 2 6/4" iekšējais
 PIESLĒGUMS Nr. 3 ¾"ārējais
 PIESLĒGUMS Nr. 4 5/4" iekšējais



OKC 750, 1000 NTR/HP

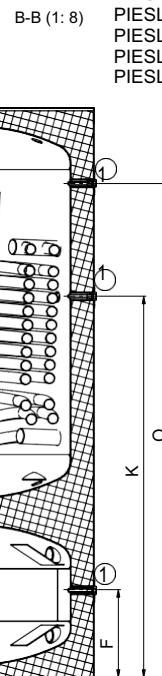
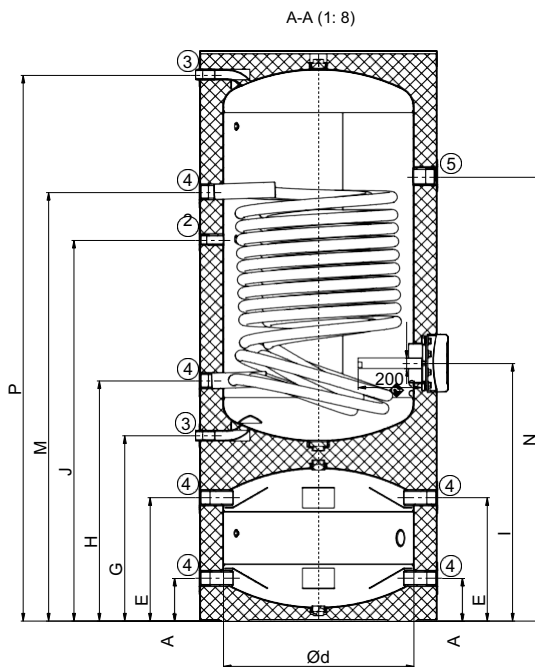
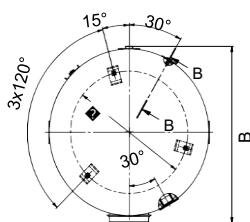
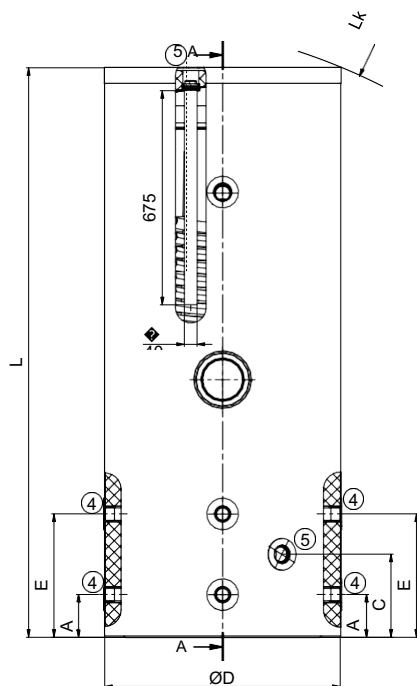


- Aizņem mazāk vietas.
- Ūdens sildītāja augšdaļā izvietots emaljēts ūdens sildītājs ar siltuma mainītāju.
- Apakšējā daļā izvietota izlīdzinoša uzglabāšanas tvertne apsildes kontūram.
- Energoefektivitātes klase B.
- Siltummainis ar 3,2 m² lielu siltumpārnese laukumu siltumsūkņim vai zemas temperatūras avotam.
- Sānu atveri iespējams izmantot arī sildelementa uzstādīšanai – skatīt piederumu tabulu kataloga beigās.



Uzglabāšanas tvertnes tips	OKC 300 NTR / HR 100	
Pasūtījuma Nr.	150300101	
Augšējās/apakšējās tvertnes tilpums	[l]	302/100
Maks. tukša ūdens sildītāja svars	[kg]	177
Izolācijas biežums	[mm]	70
Izolācijas īpatnējā siltumvadītspēja	[W·m ⁻¹ ·K ⁻¹]	0,021
Maks. darba temperatūra /pārspiediens tvertnē	[°C]/[bar]	80/6
Siltummaiņa siltumpārnese laukums *	[m ²]	3,2
Siltummaiņa tilpums *	[l]	21
Siltummaiņa uzsildīšanas laiks no 10 °C līdz 60 °C *	[min]	34
Maks. darba temperatūra/pārspiediens siltummainī	[°C]/[bar]	110/10
Energoefektivitātes klase	B	
Statiskais zudums	[W]	65

Izmēri [mm]	A	B	C	d	D	E	F	G	H	I	J	K	L	M	N	O	P
OKC 300 NTR / HR 100	135	795	260	600	740	390	275	585	755	810	1200	1205	1785	1350	1400	1555	1720



PIESLĒGUMS Nr. 1 1/2" iekšējais
PIESLĒGUMS Nr. 2 3/4" iekšējais
PIESLĒGUMS Nr. 3 1" ārējais
PIESLĒGUMS Nr. 4 1/2" iekšējais
PIESLĒGUMS Nr. 5 1 1/2" iekšējais

OKC NTRR/HP/SOL

KARSTĀ ŪDENS
UZGLABĀŠANAS TVERTNES

UZSTĀDĪŠANAI UZ
GRĪDAS
NETIEŠĀ APSILDE



- Darba spiediens traukā un siltummaiņī ir 1 MPa.
- Aprīkots ar diviem siltummaiņiem. Augšdaļā izvietotais lielais siltummaiņš paredzēts siltuma avotu pieslēgšanai (siltumsūkņš, zemas temperatūras avots), bet apakšā izvietotais siltummaiņš, piemēram, saules paneļiem.
- Iespējams uzstādīt TJ 6/4" elektrisko sildelementu.
- Iespējams uzstādīt TPK 150-8 elektrisko sildelementu.
- Uzglabāšanas tvertnes komplektācijā ietvertas 3 sensoru kabatas.



OKC 400 NTRR/HP/SOL



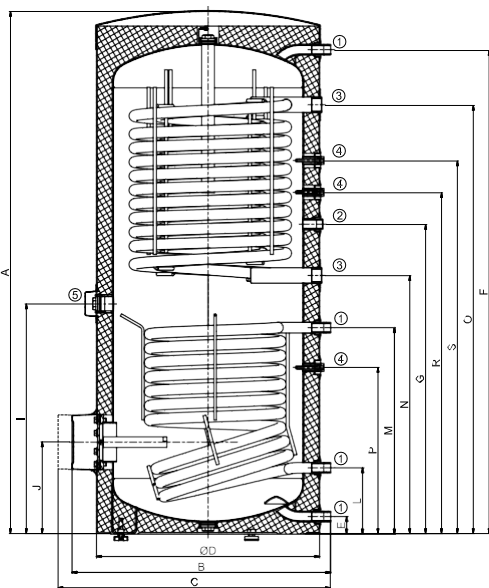
OKC 500 NTRR/HP/SOL

Uzglabāšanas tvertnes tips		OKC 400 NTRR/HP/SOL	OKC 500 NTRR/HP/SOL
Pasūtījuma Nr.		121491402	121391402
Capacity	[l]	352	469
Maks. tukša ūdens sildītāja svars	[kg]	183	233
Izolācijas biezums	[mm]		50
Izolācijas īpatnējā siltumvadītspēja	[W·m ⁻¹ ·K ⁻¹]		0,021
Maks. darba temperatūra /pārspiediens tvertnē	[°C]/[bar]		80/10
Siltummaiņa siltumpāmeses laukums * (augšā/apakšā)	[m ²]	3,1/1,4	4,8/2
Siltummaiņa tilpums * (augšā/apakšā)	[l]	19,3/9	29,7/12,3
Maks. darba temperatūra/pārspiediens siltummaiņī	[°C]/[bar]		110/10
Siltummaiņa jauda (ČSN EN 12897)	[kW]	45**/32*	50**/58*
Siltummaiņa uzsildīšanas laiks no 10 °C līdz 60 °C *	[min]	32/22	26/27
Energoefektivitātes klase			C
Statisks zudums	[W]	90	105

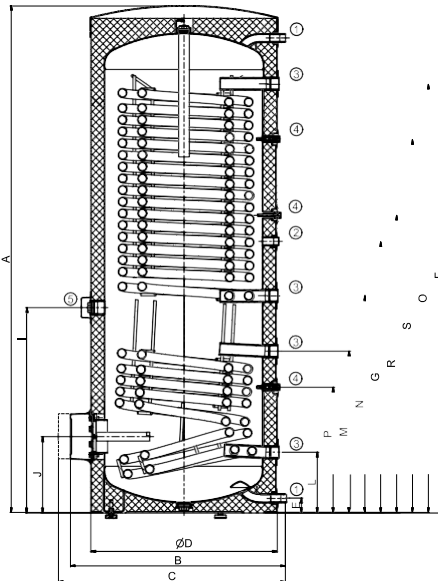
* mērījums veikts ar 80 °C karstu ūdeni

** mērījums veikts ar 55 °C karstu ūdeni

Izmēri [mm]	A	B	C	D	E	F	G	I	J	L	M	N	O	P	R	S
OKC 400 NTRR/HP/SOL	1644	812	857	700	55	1521	973	723	288	208	648	812	1348	523	1073	1173
OKC 500 NTRR/HP/SOL	1914	812	857	700	55	1790	1023	773	288	228	609	818	1618	473	1123	1409



OKC 400 NTRR/HP/SOL



OKC 500 NTRR/HP/SOL

PIESLĒGUMS Nr. 1 1" ārējais
PIESLĒGUMS Nr. 2 ¾" iekšējais
PIESLĒGUMS Nr. 3 5/4" iekšējais
PIESLĒGUMS Nr. 4 ½" iekšējais
PIESLĒGUMS Nr. 5 6/4" iekšējais



- Saules kolektoriem un citiem elektroenerģijas avotiem optimizētas siltummaiņa virsmas.
- Uzglabāšanas tvertnes komplektācijā ietvertas 2 sensoru kabatas.
- Iespējams uzstādīt TJ 6/4" elektrisko sildelementu.
- Pateicoties pielāgotiem izmēriem, panākts labāks karstā ūdens slāņojums.
- Uzglabāšanas tvertnes var izmantot kā galvenās karstā ūdens tvertnes vai uzkarsēšanas tvertnes pirms jau uzstādītas karstā ūdens uzglabāšanas tvertnes.



OKC 200, 250 NTRR/SOL

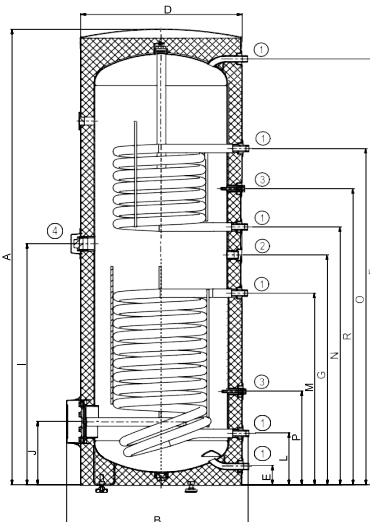
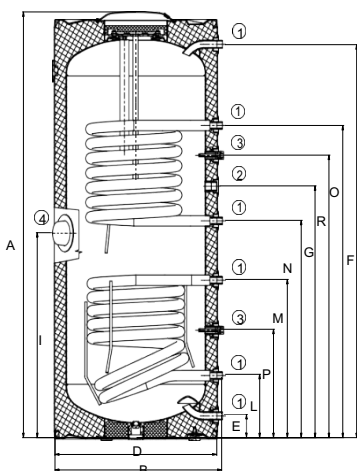


OKC 300 NTRR/SOL

Uzglabāšanas tvertnes tips		OKC 160 NTR/BP	OKC 200 NTR(R)/BP	OKC 300 NTR(R)/BP
Pasūtījuma Nr.		1107913101	1109913101	121091301
Ietilpība	[l]	200	242	275
Maks. tukša ūdens sildītāja svars	[kg]	104	109	111
Izolācijas biezums	[mm]	42		48
Izolācijas īpatnējā siltumvadītspēja	[W·m ⁻¹ ·K ⁻¹]	0,022		0,021
Maks. darba temperatūra /pārspiediens tvertnē	[°C]/[bar]	80/10		
Siltummaiņa siltumpāmešes laukums * (augšā/apakšā)	[m ²]	0,8/0,8	0,8/1	0,8/1,2
Siltummaiņa tilpums * (augšā/apakšā)	[l]	5,5/5,5	5,5/7	5,5/8,5
Maks. darba temperatūra/pārspiediens siltummaiņī	[°C]/[bar]	110/10		
Siltummaiņa jauda pie 720 l 80 °C temperatūrā	[kW]	19/19	19/24	19/29
Siltummaiņa uzsildīšanas laiks no 10 °C līdz 60 °C *	[min]	23/34	26/33	25/33
Energoefektivitātes klase		C		
Statiskais zudums	[W]	82	87	85

Izmēri [mm]	A	B	D	E	F	G	I	J	L	M	N	O	P	R
OKC 200 NTRR/SOL	1380	605	584	75	1275	815	665	–	205	515	705	1015	350	915
OKC 250 NTRR/SOL	1560	605	584	75	1455	995	835	–	205	645	885	1195	350	1095
OKC 300 NTRR/SOL	1791	678	600	75	1674	904	948	249	205	754	1014	1322	369	1165

PIESLĒGUMS Nr. 1 ¾" ārējais
 PIESLĒGUMS Nr. 2 ¾" iekšējais
 PIESLĒGUMS Nr. 3 ½" iekšējais
 PIESLĒGUMS Nr. 4 6/4" iekšējais



AQUA HP 250/2 KW EVO2

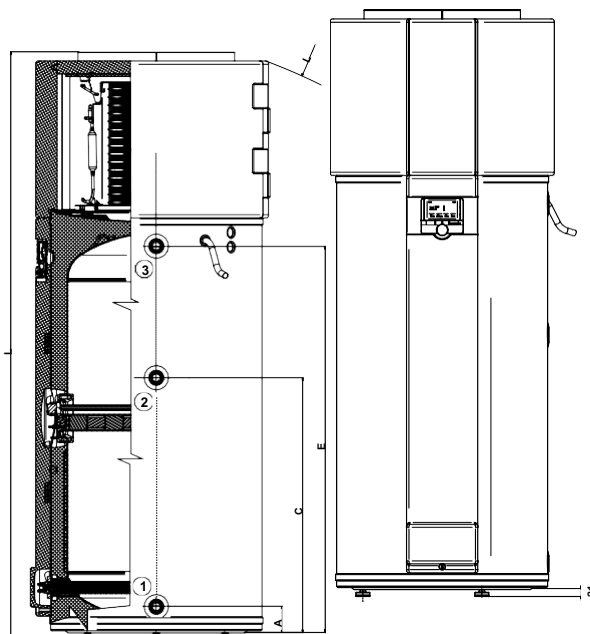
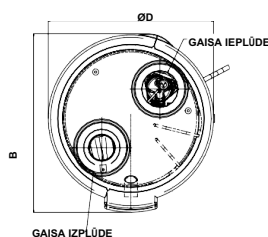
ŪDENS SILDĪTĀJI AR
IEBŪVĒTU SILTUMSŪKNIUZSTĀDĪŠANAI UZ
GRĪDAS

- Siltumsūknis izvietots produkta augšdaļā, nevis ārpusē.
- Produkts ietver 250 l emaljētu tvertni un sauso keramikas sildelementu.
- Produkts ir gatavs savienošanai ar saules paneļu sistēmu.
- Pateicoties iebūvētajai vadības ierīcei, iespējams iestatīt dažādus ūdens sildīšanas režīmus, piemēram, ekonomisko, ātrās uzsildes, konkrētām dienām pielāgotu, kā arī plānotas izslēgšanās un "Brīvdienu" režīmu.

Uzglabāšanas tvertnes tips		AQUA HP 250/2kW EVO2
Pasūtījuma Nr.		170725001
Tilpums	l	250
Izmēri (∅ × augstums)	mm	∅692 × 1815
Maks. svars (bez ūdens)	kg	125
Augšdaļas materiāls		krāsots tērauds + EPP
Tvertnes korpusa materiāls		lokšņu tērauds
Izolācijas biezums (PUR)	mm	50
Izolācijas īpatnējā siltumvadītspēja λ	[W·m ⁻¹ ·K ⁻¹]	0,021
Maksimālā darba temperatūra/pārspiediens tvertnē	°C/bar	80/7
Aizsardzības pakāpe		IPx1
Elektriskais pieslēgums		1/N/PE ~ 230 V / 50 Hz
Elektroenerģijas patēriņš (vidējais/maksimālais)	W	430 / 600
Elektriskā sildelementa elektroenerģijas patēriņš	W	2200
Siltumsūkņa siltumizvades jauda	W	1179
Ventilatora elektroenerģijas patēriņš	W	maks. 115
Ieteicamais jaudas slēdzis	A	16
Maks. karstā ūdens temperatūra no siltumsūkņa	°C	55
Maks. karstā ūdens temperatūra no sildelementa	°C	80
Dzesēšanas šķidrums	Tips/kg	R 134a/1,2
Efektivitātes koeficients (COP) *		3,47
Uzsildīšanas laiks *	pēc pieprasījuma	7,38
Sajauktais ūdens V40 *	l	330,9
Gaisa plūsmas apjoms	m ³ /h	401
Maksimālais cauruļu garums	m	10
Darba temperatūras diapazons	°C	-5 / 40
Uzkrāšanas mašīnas profils		XL
Energoefektivitātes klase		A+
Energoefektivitāte	%	144
Gada patēriņš	kWh	1165
Trokšņa līmenis	dB(A)	53
Zema elektroenerģijas tarifa darba režīms		nav
SMART funkcija		0

Izmēri [mm]	A	B	C	D	E	L	Lk
AQUA HP 250/2 kW EVO 2	81	740	787	692	1193	1815	1880

PIESLĒGUMS Nr. 1 1" ārējais
PIESLĒGUMS Nr. 2 ¾" iekšējais
PIESLĒGUMS Nr. 3 1" ārējais





PIEDERUMI

Jonu polarizācijas sistēma ProtectX

IPS — JONU POLARIZĀCIJAS SISTĒMA

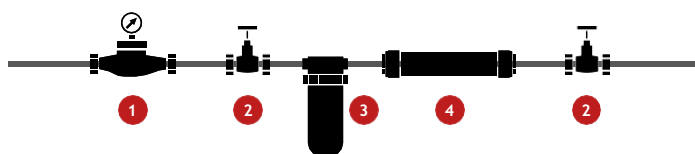
Iekārta paredzēta sadzīves tehnikas un ūdens sadales sistēmas pasargāšanai no kaļķakmens radītājiem bojājumiem.



PRIEKŠROCĪBAS

- Tā pagarina apkures sistēmas un sanitārtehnikas darbмūžu.
- Nav nepieciešams ārējais barošanas avots.
- Nav nepieciešama apkope.
- Nekādu papildu izmaksu.
- Netiek izmantotas ķīmiskas vielas.
- Nebūtiski spiediena zudumi.
- Patentēts produkts.
- Pierādīta efektivitāte.
- Zilās līnijas produkti piemēroti visa veida ūdens apgādei un nodrošina dezinficējošu iedarbību, kas lieti noderēs, piemēram, neattīrīta ūdens avotiem.
- Sarkanās līnijas produkti piemēroti visa veida ūdens apgādei.

INDIKATĪVA DIAGRAMMA IPS PROTECTX SARKANĀS LĪNIJAS PRODUKTIEM



1. Ūdens patēriņa skaitītājs
2. Slēgvārsts
3. Mehāniskais netīrumu filtrs
4. Jonu polarizācijas sistēma ProtectX

Pasūtījuma Nr.	TIPS	IZMĒRI (d × l)	MAKSIMĀLĀ PLŪSMA
100671000	ProtectX G ½" (sarkanā līnija)	50 × 245 mm	1 m³/h
100671001	ProtectX G ¾" (sarkanā līnija)	50 × 245 mm	3,2 m³/h
100671002	ProtectX G 1" (sarkanā līnija)	50 × 251 mm	4 m³/h
100671003	ProtectX G ½" (zilā līnija)	50 × 245 mm	1 m³/h
100671004	ProtectX G ¾" (zilā līnija)	50 × 245 mm	3,2 m³/h
100671005	ProtectX G 1" (zilā līnija)	50 × 251 mm	4 m³/h

PROTECT CH

MINIATŪRA ŪDENS ĶĪMISKĀS ATTĪRĪŠANAS IEKĀRTA

Šī ūdens ķīmiskās attīrīšanas iekārta ar nomaināmu polifosfāta kapsulu paredzēta cauruļu un aprīkojuma aizsardzībai pret kaļķakmens nogulsniem.



Pasūtījuma Nr.:
100671022

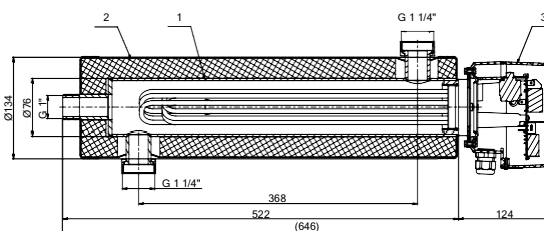
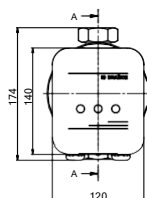
PRIEKŠROCĪBAS:

- Pagarina karstā ūdens sildīšanas iekārtas darbмūžu.
- Iespējams pieslēgties aukstā ūdens padevei gan horizontāli, gan vertikāli.
- Nomaināma polifosfāta kapsula; darbмūžs 1-2 mēneši.
- Maksimālais plūsmas ātrums 1200 l/h.
- Iekārtai nav nepieciešams elektriskais pieslēgums.

ORIĢINĀLĀS DAĻAS NO DRAŽICE

BIVALENTS AVOTS TJ 2"

Tips		TJ 2" EHP 6 kW	TJ 2" EHP 9 kW
Pasūtījuma Nr.		2110553	2110551
Strāvas patēriņš	[kW]	2-6	3-9
Pagarinājuma garums (± 10 mm)	[mm]		520
Svars	[kg]		5,5
Elektriskais pieslēgums		3/N/PE ~ 3× 230 V / 50 Hz, ⤴	
Ieteicamais jaudas slēdzis	[A]	3 × 16	
Aizsardzības pakāpe		IP44	



IESKRŪVĒJAMIE TJ SĒRIJAS ELEKTRISKIE SILDELEMENTI

Tips		TJ 6/4"- 2	TJ 6/4"- 2,5	TJ 6/4"- S- 2,5	TJ 6/4"- 3	TJ 6/4"- 3,75	TJ 6/4"- E- 3,75	TJ 6/4"- 4,5	TJ 6/4"- E- 4,5	TJ 6/4"- 6	TJ 6/4"- E- 7	TJ 6/4"- 7,5	TJ 6/4"- 9	
Pasūtījuma Nr.		2110353	2110354	2110361	2110355	2110356	2110365	2110357	2110366	2110358	211036	2110359	2110360	
Elektroenerģijas patēriņš	[kW]	2	2,5	2,5	3,3	3,75	3,75	4,5	4,5	6	7	7,5	9	
Pagarinājuma garums L/L1	[mm]	380	405	405	325	450	450	500	500	520	6	685	690	
Sildelementa aukstā daļa (± 10 mm)		175	175	175	60	175	175	175	175	520	175	175	175	
Svars	[kg]	1,2	1,3	1,3	1,7	2	2	2	2	2	1,75	2,3	2,3	
Svars		1/N/PE ~ 230 V / 50 Hz			3/N/PE ~ 3× 230 V / 50 Hz,						3/N/PE ~ 400 V / 50 Hz,			
Ieteicamais jaudas slēdzis	[A]	16	16	16	3 × 10	3 × 10	3 × 10	3 × 10	3 × 10	3 × 16	3 × 16	3 × 16	3 × 20	
Aizsardzības pakāpe		IP44												
Temperatūras iestāpījumu diapazons	[°C]	5-74												
Aptuvenais uzsildīšanas laiks 150 l 10-60°C	[h]	4,5	4	4	2,7	2,3	2,3	2	2	1,5	1,5	1,3	1	

Piemērots fotoelektriskiem enerģijas avotiem.

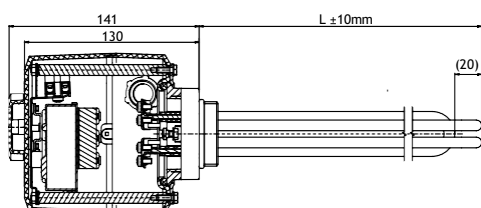


TJ 6/4"-2 un TJ 6/4"-2,5 komplektācijā ietverts lokans barošanas kabelis.

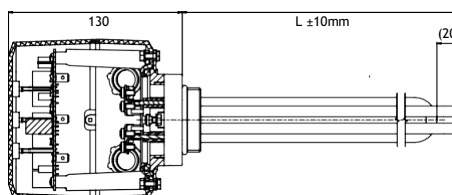
Pagarinājuma garuma pielaipe ir ± 10 mm.



TJ 6/4"



TJ 6/4" E



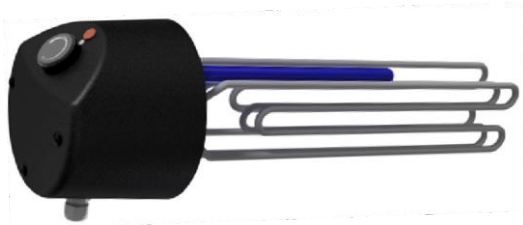
ORIĢINĀLĀS DAĻAS NO DRAŽICE

TPJ SĒRIJAS ELEKTRISKIE SILDELEMENTI AR ATLOKU

Tips		TPJ 150-8/2,5 kW	TPJ 150-8/3,0 kW	TPJ 150-8/4,0 kW	RDU 18-6	RDW 18-7,5	TPJ 150-8/9,0 kW	TPJ 150-8/12 kW	TPJ 150-8/15 kW	
Pasūtījuma Nr.		2110700	211070	211070	10054156	100541570	211070	211070	211070	
Elektroenerģijas patēriņš	[kW]	2,5	3	4	4	5	211070	6	7	
Svars	[kg]	3	3	4	6	5	5	12	15	
Pagarinājuma garums L/L1	[mm]				3,5	3,5	3,5	3,5	4,2	
Elektriskais pieslēgums		1/N/PE ~ 230 V/50 Hz	3/N/PE ~ 3× 230 V/50 Hz, Δ		3/N/PE ~ 400 V/50 Hz, Δ					
Ieteicamais jaudas slēdzis	[A]	16	3 × 10	3 × 10	3 × 16	3 × 16	3 × 20	3 × 20	3 × 25	
Aizsardzības pakāpe		IPX4								
Aptuvenais uzsildes laiks 300 l 10-60 °C	[h]	7	6	4,5	3	2,5	2	1,5	1,3	

Piemērots fotoelektriskiem enerģijas avotiem.

Pagarinājuma garuma pielāgšana ir ± 10 mm.



TPK SĒRIJAS ELEKTRISKIE SILDELEMENTI AR ATLOKU UN KERAMIKAS KORPUSU

Tips		TPK 150-8/2,2	TPK 150-8/3,3	TPK 150-8/3,3	TPK 168-8/2,2	TPK 168-8/3,3	TPK 168-8/3,3	TPK 210-12/2,2	TPK 210-12/3,3	TPK 210-12/6,6	TPK 210-12/9	TPK 210-12/12
Pasūtījuma Nr.		2110409	2110427	2110435	2110055	2110428	2110434	2110053	2110429	2110410	2110430	2110414
Elektroenerģijas patēriņš	[kW]	2,2	3,3		2,2	3,3		2,2	3,3	6,6	9	12
Svars	[kg]	4,2	5	4,5	4,2	5,5	5	6,6	12	13	13,6	14
Pagarinājuma garums L/L1		400	340	400	400	340	400	440	440	440	550	550
Elektriskais pieslēgums		1/N/PE ~ 230 V/50 Hz	3/N/PE ~ 3× 230 V/50 Hz, Δ		1/N/PE ~ 230 V/50 Hz	3/N/PE ~ 3× 230 V/50 Hz, Δ		1/N/PE ~ 230 V/50 Hz	3/N/PE ~ 3× 230 V/50 Hz, Δ		3/N/PE ~ 400 V/50 Hz, Δ	
Ieteicamais jaudas slēdzis	[A]	16	3 × 10		16	3 × 10		16	3 × 10	3 × 16	3 × 20	3 × 25
Aizsardzības pakāpe		IP42										
Temperatūras iestatījumu diapazons	[°C]	5-74										

Piemērots fotoelektriskiem enerģijas avotiem.



Pagarinājuma garuma pielāgšana ir ± 10 mm.

JAUNUMS

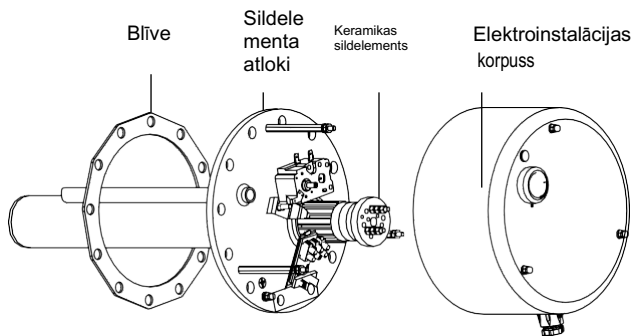


TPK — 3 AIZSARGČAULAS

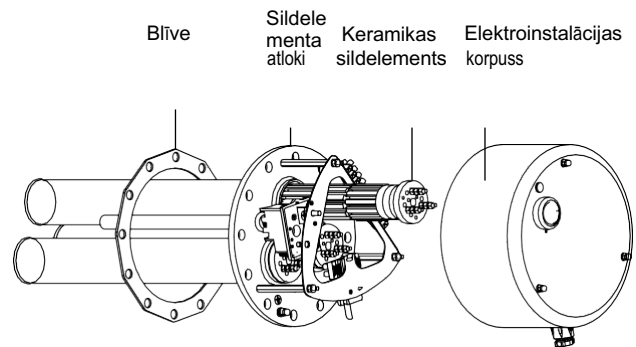


TPK — 1 AIZSARGČAULA

VIENAS UN TRĪS FĀŽU TPK SILDELEMENTA AR ATLOKU UZBŪVE



TPK — VIENAS FĀZES



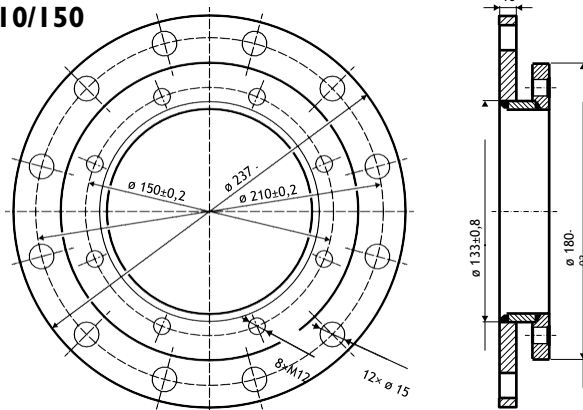
TPK — TRĪS FĀŽU

REDUKCIJAS ATLOKI

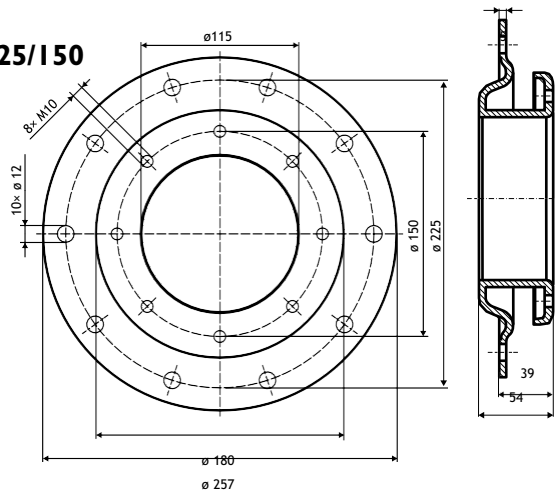
■ REU, RDU un RSW elektriskos sildelementus var uzstādīt OKCE 160-500 S, OKC 300, 400, 500 BP ūdens sildītājos, izmantojot 210/150 redukcijas atloku.

■ REU, RDU, RDW un RSW elektriskos sildelementus var uzstādīt ūdens sildītājos ar 750 un 1000 litru tilpumu, izmantojot 225/150 redukcijas atloku.

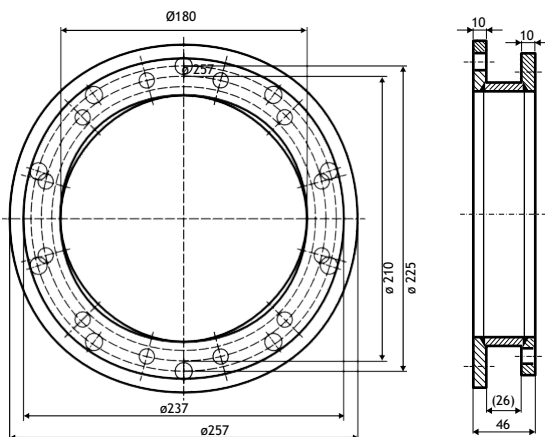
210/150



225/150



225/210



■ ETPK 210 – 2,2 kW un TPK 210 – 12/3-6 kW, TPK 210 – 12/5-9 kW un TPK 210 – 12/8-12 kW elektriskos sildelementus var uzstādīt ūdens sildītājos ar 750 un 1000 litru tilpumu, izmantojot 225/210 redukcijas atloku.

Atloka izmērs:	Pasūtījuma Nr.
210/150	100641134
225/150	100641132
225/210	100641133

PIEDERUMU TABULAS

PIEEJAMIE STIPRINĀJUMI IESKRŪVĒJAMIEM TJ SĒRIJAS ELEKTRISKAJIEM SILDELEMENTIEM

Tips	TJ 6/4" - 2 *	TJ 6/4" - 2,5 *	TJ 6/4" S - 2,5 *	TJ 6/4" - 3,3	TJ 6/4" - 3,75 *	TJ 6/4" E - 3,75 *	TJ 6/4" - 4,5 *	TJ 6/4" E - 4,5 *	TJ 6/4" - 6 *	TJ 6/4" E - 6 *	TJ 6/4" - 7,5 *	TJ 6/4" - 9 *
OKCE 200 S	▲	▲	▲	▲	▲	▲	▲	-	-	-	-	-
OKCE 250 S	▲	▲	▲	▲	▲	▲	▲	▲	-	-	-	-
OKCE 300 S	▲	▲	▲	▲	▲	▲	▲	▲	-	-	-	-
OKCE 500 S	▲	▲	▲	▲	▲	▲	▲	▲	-	-	-	-
OKC 200 NTR/BP	▲	▲	▲	▲	▲	▲	▲	▲	-	-	-	-
OKC 300 NTR/BP	▲	▲	▲	▲	▲	▲	▲	▲	-	-	-	-
OKC 500 NTR/BP	▲	▲	▲	▲	▲	▲	▲	▲	-	-	-	-
OKC 750 NTR/BP	▲	▲	▲	▲	▲	▲	▲	▲	▲	▲	▲	▲
OKC 1000 NTR/BP	▲	▲	▲	▲	▲	▲	▲	▲	▲	▲	▲	▲
OKC 200 NTRR/BP	▲	▲	▲	▲	▲	▲	▲	▲	-	-	-	-
OKC 300 NTRR/BP	▲	▲	▲	▲	▲	▲	▲	▲	-	-	-	-
OKC 500 NTRR/BP	▲	▲	▲	▲	▲	▲	▲	▲	-	-	-	-
OKC 750 NTRR/BP	▲	▲	▲	▲	▲	▲	▲	▲	▲	▲	▲	▲
OKC 1000 NTRR/BP	▲	▲	▲	▲	▲	▲	▲	▲	▲	▲	▲	▲
OKC 200 NTR/HP	▲	▲	▲	▲	-	-	-	-	-	-	-	-
OKC 250 NTR/HP	▲	▲	▲	▲	-	-	-	-	-	-	-	-
OKC 300 NTR/HP	▲	▲	▲	▲	▲	▲	▲	-	-	-	-	-
OKC 500 NTR/HP	▲	▲	▲	▲	▲	▲	▲	▲	-	-	-	-
OKC 750 NTR/HP	▲	▲	▲	▲	▲	▲	▲	▲	▲	▲	▲	▲
OKC 1000 NTR/HP	▲	▲	▲	▲	▲	▲	▲	▲	▲	▲	▲	▲
OKC 300 NTR/HR 100	▲	▲	▲	▲	▲	▲	▲	▲	-	-	-	-
OKC 200 NTRR/SOL	▲	▲	▲	▲	▲	▲	▲	▲	-	-	-	-
OKC 250 NTRR/SOL	▲	▲	▲	▲	▲	▲	▲	▲	-	-	-	-
OKC 300 NTRR/SOL	▲	▲	▲	▲	▲	▲	▲	▲	-	-	-	-
OKC 400 NTRR/HP/SOL	▲	▲	▲	▲	▲	▲	▲	▲	-	-	-	-
OKC 500 NTRR/HP/SOL	▲	▲	▲	▲	▲	▲	▲	▲	-	-	-	-

* ar pagarinātu auksto daļu, ▲ var uzstādīt, - nevar uzstādīt

PIEEJAMIE STIPRINĀJUMI TPJ SĒRIJAS ELEKTRISKAJIEM SILDELEMENTIEM AR ATLOKU

Tips	TPJ 150-8/2,5 kW	TPJ 150-8/3,0 kW	TPJ 150-8/4,0 kW	RDU 18-6	RDW 18-7,5	TPJ 150-8/9,0 kW	TPJ 150-8/12 kW	TPJ 150-8/15 kW	SE 377	SE 378
OKCE 300 S	●	●	●	●	●	●	●	-	-	-
OKCE 500 S	●	●	●	●	●	●	●	●	-	-
OKCE 750 S	■	■	■	■	■	■	■	■	▲	▲
OKCE 1000 S	■	■	■	■	■	■	■	■	▲	▲
OKC 300 NTR/BP	●	●	●	●	●	●	-	-	-	-
OKC 500 NTR/BP	●	●	●	●	●	●	-	-	-	-
OKC 750 NTR/BP	■	■	■	■	■	■	■	■	▲	-
OKC 1000 NTR/BP	■	■	■	■	■	■	■	■	▲	▲
OKC 300 NTRR/BP	●	●	●	●	●	●	-	-	-	-
OKC 500 NTRR/BP	●	●	●	●	●	●	-	-	-	-
OKC 750 NTRR/BP	■	■	■	■	■	■	■	■	▲	-
OKC 1000 NTRR/BP	■	■	■	■	■	■	■	■	▲	▲
OKC 300 NTR/HP	▲	▲	▲	▲	▲	▲	-	-	-	-
OKC 500 NTR/HP	▲	▲	▲	▲	▲	▲	-	-	-	-
OKC 750 NTR/HP	■	■	■	■	■	■	■	■	-	-
OKC 1000 NTR/HP	■	■	■	■	■	■	■	■	▲	▲
OKC 300 NTR/HR 100	▲	▲	▲	▲	▲	▲	-	-	-	-

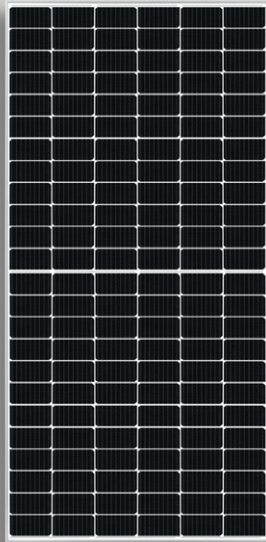
▲ var uzstādīt, ● var uzstādīt, tikai izmantojot 210/150 redukcijas atloku, ■ var uzstādīt, tikai izmantojot 225/150 redukcijas atloku, - nevar uzstādīt

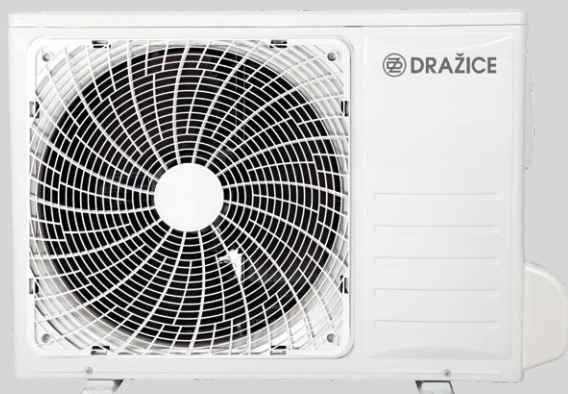
PIEDERUMU TABULAS

PIEEJAMIE STIPRINĀJUMI TPK SĒRIJAS ELEKTRISKAJIEM SILDELEMENTIEM AR ATLOKU

Tips	TPK 150-8/2,2 kW	TPK 150-8/3,3 kW	TPK 150-8/3,3 kW — 1 aizsargčaula	TPK 168-8/2,2 kW	TPK 168-8/3,3 kW	-	TPK 210-12/2,2 kW	TPK 210-12/3,3 kW	TPK 210-12/6,6 kW	TPK 210-12/9 kW	TPK 210-12/12 kW
OKCE 160 S	-	-	-	-	-	-	▲	▲	▲	-	-
OKCE 200 S	-	-	-	-	-	-	▲	▲	▲	-	-
OKCE 250 S	-	-	-	-	-	-	▲	▲	▲	-	-
OKCE 300 S	-	-	-	-	-	-	▲	▲	▲	▲	▲
OKCE 500 S	-	-	-	-	-	-	▲	▲	▲	▲	▲
OKCE 750 S	-	-	-	-	-	-	■	■	■	■	■
OKCE 1000 S	-	-	-	-	-	-	■	■	■	■	■
OKC 160 NTR/BP	-	-	-	▲	●	▲	-	-	-	-	-
OKC 200 NTR/BP	-	-	-	▲	●	▲	-	-	-	-	-
OKC 300 NTR/BP	-	-	-	-	-	-	▲	▲	▲	-	-
OKC 500 NTR/BP	-	-	-	-	-	-	▲	▲	▲	-	-
OKC 750 NTR/BP	-	-	-	-	-	-	■	■	■	■	■
OKC 1000 NTR/BP	-	-	-	-	-	-	■	■	■	■	■
OKC 200 NTRR/BP	-	-	-	▲	●	▲	-	-	-	-	-
OKC 300 NTRR/BP	-	-	-	-	-	-	▲	▲	▲	-	-
OKC 500 NTRR/BP	-	-	-	-	-	-	▲	▲	▲	-	-
OKC 750 NTRR/BP	-	-	-	-	-	-	■	■	■	■	■
OKC 1000 NTRR/BP	-	-	-	-	-	-	■	■	■	■	■
OKC 200 NTR/HP	-	-	-	●	●	●	-	-	-	-	-
OKC 250 NTR/HP	-	-	-	●	●	●	-	-	-	-	-
OKC 300 NTR/HP	▲	●	▲	-	-	-	-	-	-	-	-
OKC 500 NTR/HP	▲	●	▲	-	-	-	-	-	-	-	-
OKC 750 NTR/HP	-	-	-	-	-	-	■	■	■	■	■
OKC 1000 NTR/HP	-	-	-	-	-	-	■	■	■	■	■
OKC 300 NTR/HR 100	▲	▲	▲	-	-	-	-	-	-	-	-
OKC 400 NTRR/HP/SOL	▲	▲	▲	-	-	-	-	-	-	-	-
OKC 500 NTRR/HP/SOL	▲	▲	▲	-	-	-	-	-	-	-	-

▲ var uzstādīt, ■ var uzstādīt, tikai izmantojot 225/210 redukcijas atloku, ● tvertnēs, kas ražotas pēc 2023. gada marta, var uzstādīt tikai TPK, kas arī ražots pēc 2023. gada marta, - nevar uzstādīt



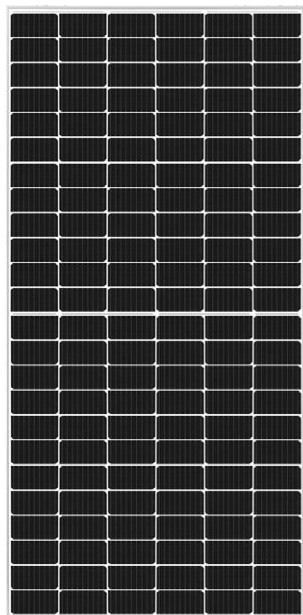


PAPILDU SORTIMENTS

FOTOELEKTRISKIE RISINĀJUMI
UZGLABĀŠANAS TVERTNES
GAISA KONDICIONĒŠANA

Visaptveroši fotoelektriskie risinājumi jūsu mājoklim.

Papildu informācija pieejama www.dzd-solar.cz.



NAD, NADS, NADO, NADOS

UZGLABĀŠANAS TVERTNES

Akumulācijas tvertnes dažādu avotu radītās siltumenerģijas akumulācijai. Mēs ražojam dažāda tipa uzglabāšanas tvertnes, ko iespējams izmantot dažādās kombinācijās un dažādiem mērķiem. Mūsu produkcijas pamata iedalījums ir šāds:

- uzglabāšanas tvertnes bez ūdens sildīšanas funkcijas – NAD, NADS un UKV;
- uzglabāšanas tvertnes ar ūdens sildīšanas funkciju – NADO un NADOS.

Papildu informācija pieejama www.dzd.cz/en/akumulacni-nadrze.



NAD 250 V1



NADO 500 V6

SPLIT AIR GAISA KONDITIONĒŠANAS SISTĒMAS

SPLIT AIR ir gaisa kondicionēšanas sistēma ar vienu iekštelpās izvietojamu iekārtu dzīvokļu, māju, biroju vai maza izmēra telpu apsildīšanai. Sistēmu veido viena ārā izvietojama iekārta, viena iekštelpās izvietojama iekārta un viedais attālinātās vadības elements.

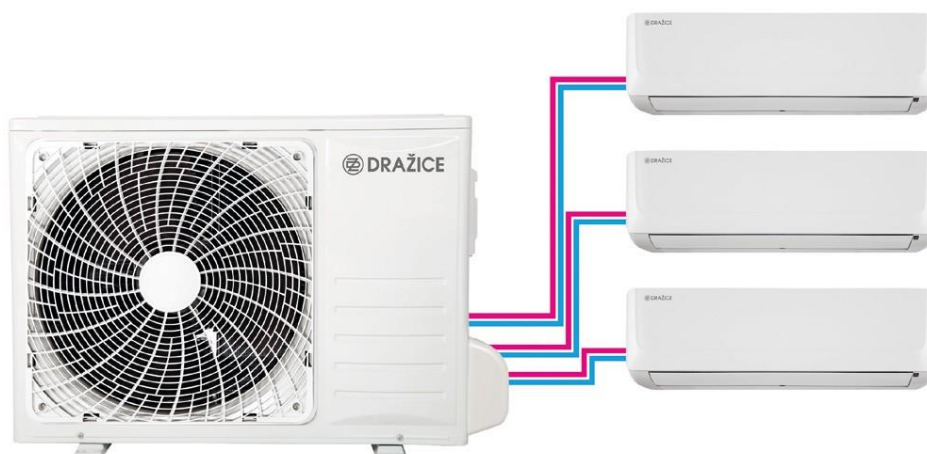
Visi trīs SPLIT AIR kondicionēšanas sistēmas varianti nodrošina dzesēšanas, sildīšanas, ventilēšanas un žāvēšanas funkciju.



MULTISPLIT AIR GAISA KONDITIONĒŠANAS SISTĒMAS

MULTISPLIT AIR PLUS gaisa kondicionēšanas sistēmas ar vairākām iekštelpās uzstādāmām iekārtām. Šis ārpus telpām izvietotais risinājums ir aprīkojams ar 2-4 iekštelpās uzstādāmām iekārtām ar dažādām jaudām, lai optimāli pielāgotos konkrētā projekta vajadzībām.

Apvienojot trīs ārpus telpām uzstādāmo iekārtu tipus un četrus iekštelpās uzstādāmo iekārtu tipus, iespējams nodrošināt praktiski visu jums nepieciešamo dzesēšanas un apsildes jaudu.



DRAŽICE OFICIĀLAIS PĀRSTĀVIS LATVIJĀ

Sabiedrība ar ierobežotu atbildību "SB"
Reģistrācijas Nr. 40003017954
Latgales iela 444b, Rīga, LV- 1063
Kontakttālrunis: + 371 67813100
E-pasts: sb@sshop.lv
Kontakttālrunis: + 371 67813102
E-pasts: vairumtirdznieciba@sshop.lv

